

Inhoudsopgave

Aandrijving & Pulleys	32
Achteras	22
Electrische Delen TG200	51
Electrische Delen TG200D	55
Frame	4
Grasvangbak	16
Hoogkieper	18
Hydrauliek TG200	46
Kappen	36
Maaier	6
Motor & Delen TG200	40
Motor & Delen TG200D	44
Mulch Maaier	61
Stickers	63
Stuur & Delen Aandrijving	48
Tank Zitting & Div.	28
Vooras	26



Gianni Ferrari

MODELLO

CATALOGO PARTI DI RICAMBIO

SPARE PARTS CATALOGUE

CATALOGUE PIECES DETACHEES

ERSATZTEILKATALOG



COMPOSIZIONE CODICE D'ORDINE

NUMERO DI MATRICOLA ALFANUMERICO DEL TELAIO + CODICE PARTICOLARE DI RICAMBIO

COMPOSITION OF THE ORDER CODE

ALPHANUMERICAL SERIAL NUMBER OF THE FRAME + CODE NUMBER OF THE SPARE PART

COMPOSITION DU CODE DE L'ORDRE

NUMÉRO DE SÉRIE ALPHANUMÉRIQUE DU CHÂSSIS + CODE AU PIECE DE RECHANGE

AUFBAU DES BESTELLKODE

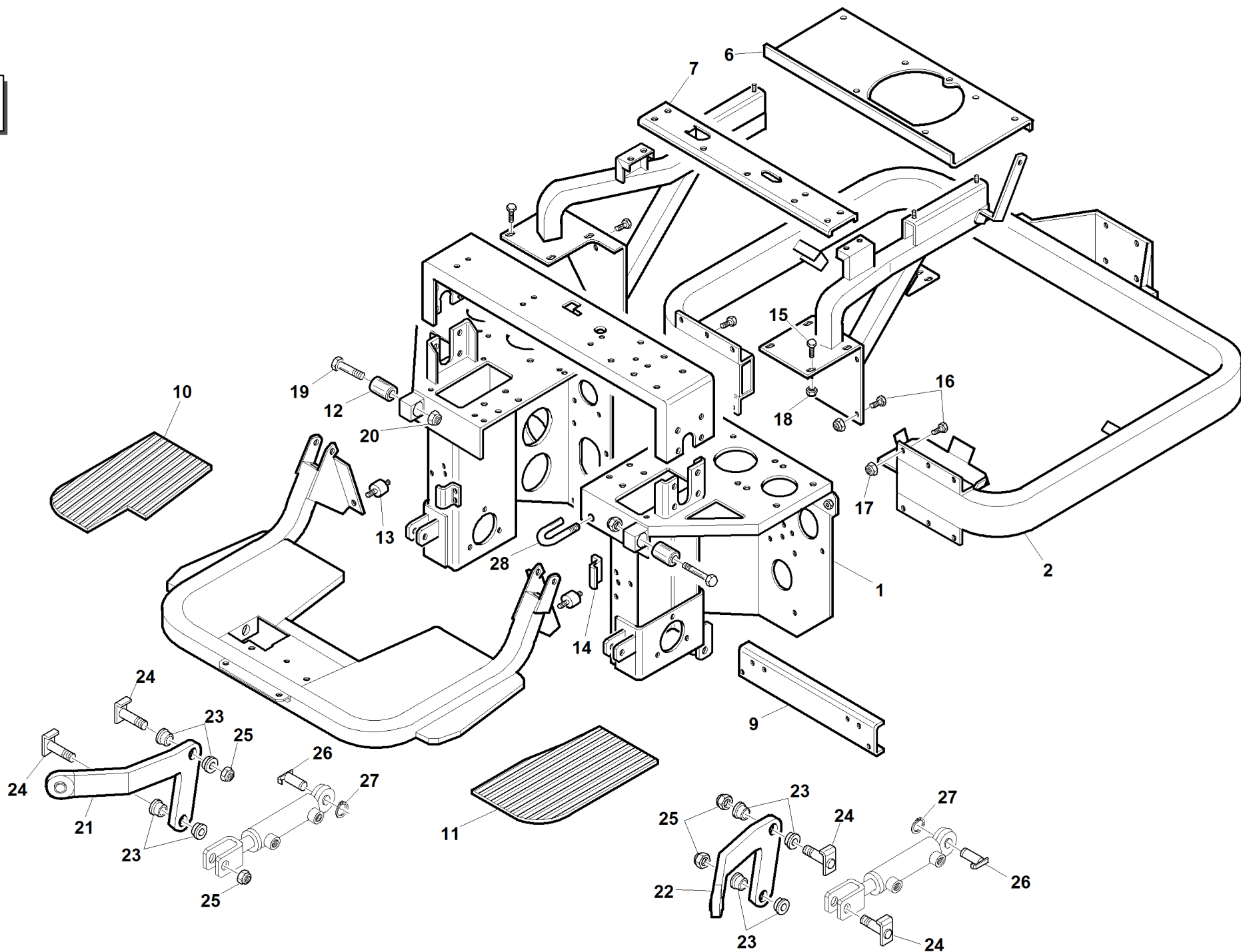
ALPHANUMERISCHE SERIENNUMMER DES GERÜSTES + HINWEIS AUF DAS CODE

MATRICOLA CATALOGO

NUMERO DI MATRICOLA ALFANUMERICO DEL TELAIO
ALPHANUMERICAL SERIAL NUMBER OF THE FRAME
NUMÉRO DE SÉRIE ALPHANUMÉRIQUE DU CHÂSSIS
ALPHANUMERISCHE SERIENNUMMER DES GERÜSTES

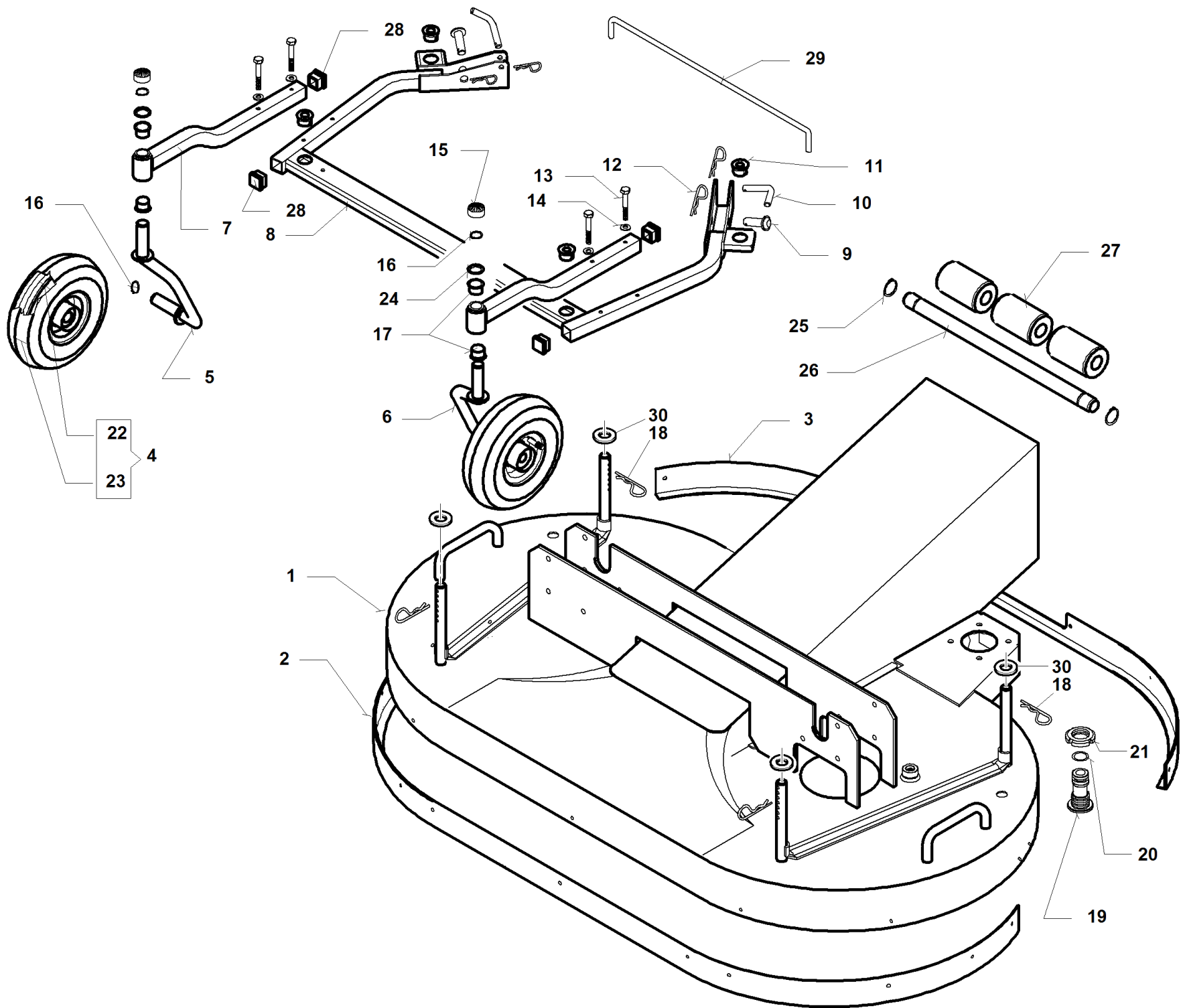
XX9999999XXXX
XX99999999XXXX





#	P/N	DESCRIPTION	TG 200	REF. 01- 00555991510
1	94010110000	TELAIO ANTERIORE COMPLETO VERNIC.		
2	94010430000	TELAIO INFERIORE TOP 200 COMPLETO		
6	94011120000	SUPPORTO MOTORE COMPLETO VERN.		
7	94010000012	TRAVERSA SUPPORTO SEDILE		
9	94010000057	TRAVERSA RINFORZO TELAIO ANTERIORE		
10	94010000088	PEDANA DX		
11	94010000089	PEDANA SX		
12	00111970121	SUPPORTO A BUSSOLA D32X12		
13	00111970119	TAMPONE ANTVIBR.M8 H=20 207/170		
14	94010000046	PIATTO RITEGNO SUPP.PIANTONE STERZO		
15	00111300044	VITE TE UNI 5739 M10X30 12.9 ZNT		
16	00111300052	VITE TE UNI 5739 M8 X30 12.9 ZNT		
17	00111250014	DADO AUTOB.UNI 7473 M8 10S		
18	00111250012	DADO AUTOB.METB FL CL8 5MA ZNG		
19	00111300010	VITE TE UNI 5737 M12X70 8.8 ZNT		
20	00111250008	DADO AUTOB.UNI 7473 M12 6S		
21	94010740000	BRACCIO SOLLEVATORE DX PREMONTATO		
22	94010730000	BRACCIO SOLLEVATORE SX PREMONTATO		
23	94010000013	BOCCOLA BRACCIO SOLLEVATORE		
24	94014160000	PERNO SUPPORTO CARRELLO COMPL.ZNT		
25	00111250005	DADO AUTOB.UNI 7474 M14 6S		
26	PZ95060160000	PERNO INFERIORE SUPP.CILINDRO COMPL		
27	00111650019	SEEGER TIPO E X Ø.16		
28	94010000091	TONDO RITEGNO CARDANO		

TG 200



#

P/N

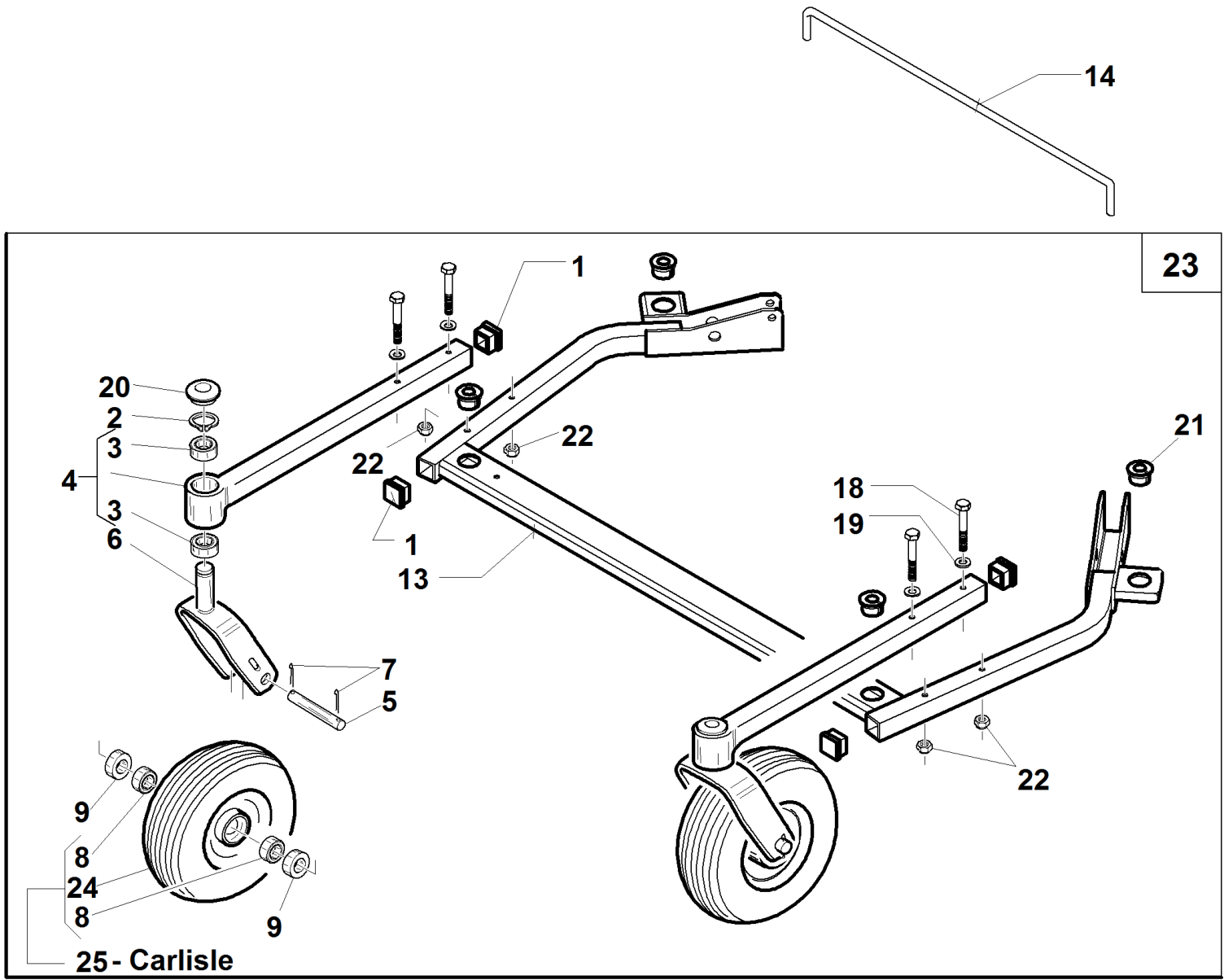
DESCRIPTION

TG 200

REF. 02- 00555991511

1	94014100000	PIATTO COMPLETO VERN.
2	95102000001	PROTEZIONE ANTERIORE PIATTO 1200mm
3	94014000016	PROTEZIONE POSTERIORE VERNICIATA
4	95504200000	RUOTA COMPLETA 3.00-4 LISCIA
5	95504301000	FORCELLA RUOTA CARRELLO DX COMPLETA
6	95504401000	FORCELLA RUOTA CARRELLO SX COMPLETA
7	94014120000	SUPPORTO RUOTA CARREL.COMPL.VERNIC.
8	94014110000	CARRELLO COMPLETO VERN.
9	94014170000	PERNO BLOCCAGGIO CARRELLO COMP. ZNT
10	94014000009	PERNO BLOCCAGGIO CARRELLO
11	90106000007	BOCCOLA PER CARRELLO
12	00111750004	COPIGLIA BETA DECO AGRI 2 2
13	00111300048	VITE TE UNI 5737 M8 X85 8.8 ZNT
14	00111000061	ROSETTA Ø 8,4X24 SP.2 ZNT
15	95504000021	TAPPO FORCELLA CARRELLO
16	00111000057	SEEGER TIPO E X D.20 UNI 7435
17	00111990017	BOCCOLA FRIMET TFF 20/16,5
18	00111000175	COPIGLIA ELASTICA UNI 8833-A5 Ø4
19	95566000004	ATTACCO RAPIDO
20	00777230005	GUARNIZIONE OR 3043
21	00111170001	GHIERA AUTOB. M17x1 6S ZNT
22	00111930004	CAMERA ARIA 3.00 X4 DIN 777
23	00111940007	PNEUMATICO UNION 3.00-4 SLIK 6PR
24	00111500011	ROSETTA P.20x30x2 ZNT
25	00111250002	DADO AUTOB.UNI 7474 M12 6S
26	95566110003	ALBERO RUOTE POSTERIORI
27	00111970082	RUOTINA ANTISCALPO -45533-
28	00111970125	PUNTALE QUADRO 30X30-0858-
29	94014000024	GANCIO PULIZIA ERBA
30	00111000170	ROSETTA P.17X40X3 ZINCATA

TG 200

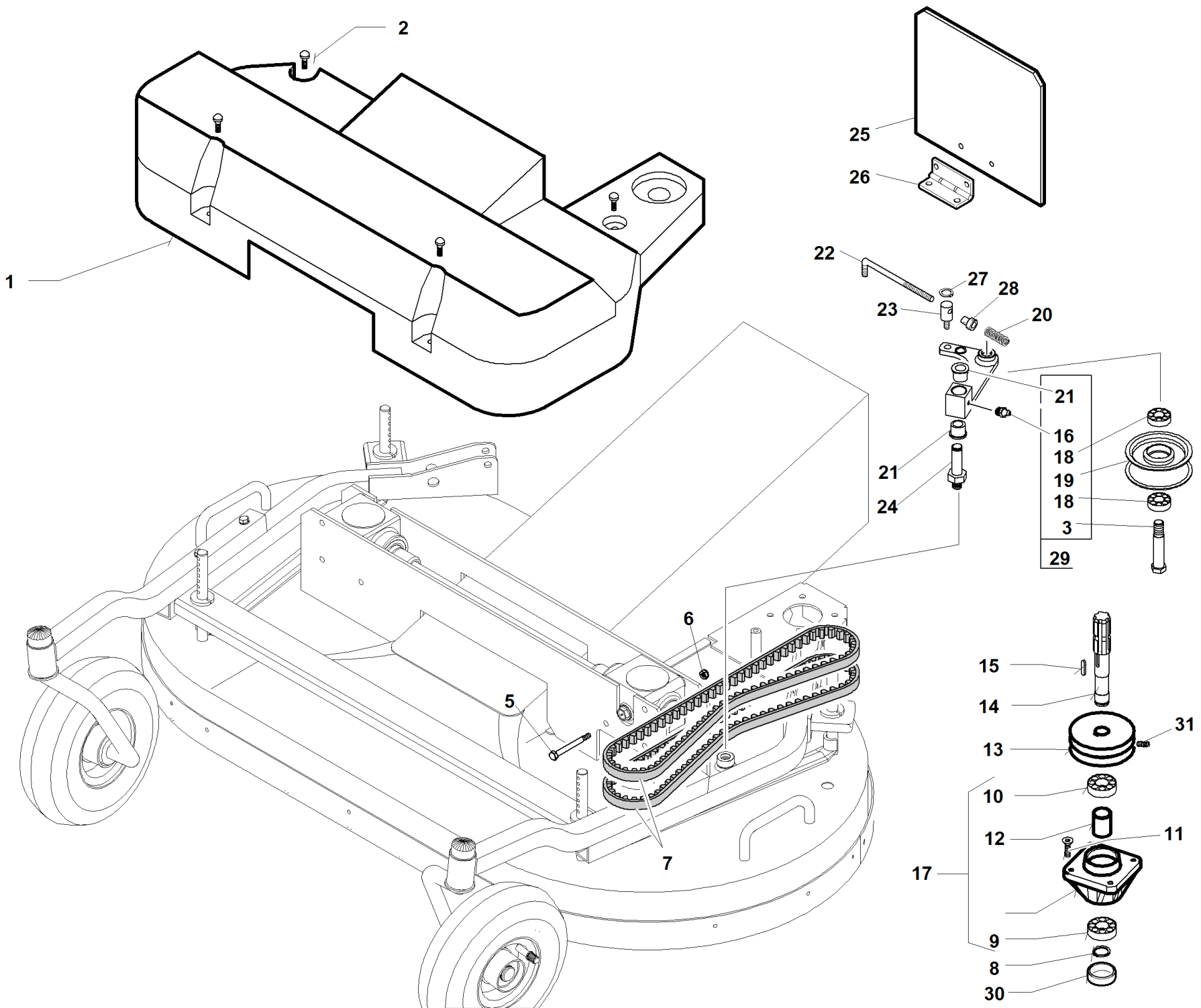


S/N
→ **0602015**

REF. 02-1- 00555991537

#	P/N	DESCRIPTION	TG 200	REF. 02-1- 00555991537
1	00111970148	PUNTALE RETTANGOLARE 30x40		
2	00111000057	SEEGER TIPO E X D.20 UNI 7435		
3	00777100006	CUSCINETTO CLA 6004 2RS-20x42x12		
4	95139204000	SUPPORTO RUOTA CARRELLO PREMONTATO		
5	95139200001	PERNO RUOTA CARRELLO		
6	95139201000	FORCELLA RUOTA CARRELLO COMPL.VERN		
7	00111750005	COPIGLIA UNI 1336 4x50 ZNT		
8	00777100008	CUSCINETTO CLB 6204 2RS 20X47X14		
9	90110000001	DISTANZIALE PER RUOTE		
13	94014241000	TELAIO CARRELLO TG200 VERN		
14	94014000024	GANCIO PULIZIA ERBA		
15	95139100003	PERNO BLOCCAGGIO CARRELLO		
16	94014000009	PERNO BLOCCAGGIO CARRELLO		
17	00111750004	COPIGLIA BETA DECO AGRI 2 2		
18	00111300058	VITE TE UNI 5737 M8X95 8.8 ZNT		
19	00111000061	ROSETTA Ø 8,4X24 SP.2 ZNT		
20	99076000006	TAPPO NERO G48		
21	90106000007	BOCCOLA PER CARRELLO		
22	00111000071	DADO AUTOB.UNI 7473 M8 6S		
23	94014240000	CARRELLO TG200 PREMONTATO		
24	00111940022	PNEUMATICO CARLISLE RELIANCE 8x3.00-4		
25	95139205000	RUOTA CARLISLE PIENA 8x3.00-4 PREM.		

#	P/N	DESCRIPTION	TG 200	REF. 02-1- 00555991528
1	00111970148	PUNTALE RETTANGOLARE 30x40		
2	00111000057	SEEGER TIPO E X D.20 UNI 7435		
3	00777100006	CUSCINETTO CLA 6004 2RS-20x42x12		
4	95139204000	SUPPORTO RUOTA CARRELLO PREMONTATO		
5	95139200001	PERNO RUOTA CARRELLO		
6	95139201000	FORCELLA RUOTA CARRELLO COMPL.VERN		
7	00111750005	COPIGLIA UNI 1336 4x50 ZNT		
8	00777100008	CUSCINETTO CLB 6204 2RS 20X47X14		
9	90110000001	DISTANZIALE PER RUOTE		
10	00111930011	"CAMERA ARIA 2.50X4"" IS87"		
11	00111940019	"PNEUMATICO 8.3.00x4"" SL 4PR"		
12	95139205000	RUOTA CARLISLE PIENA 8x3.00-4 PREM.		
13	94014241000	TELAIO CARRELLO TG200 VERN		
14	94014000024	GANCIO PULIZIA ERBA		
15	95139100003	PERNO BLOCCAGGIO CARRELLO		
16	94014000009	PERNO BLOCCAGGIO CARRELLO		
17	00111750004	COPIGLIA BETA DECO AGRI 2 2		
18	00111300058	VITE TE UNI 5737 M8X95 8.8 ZNT		
19	00111000061	ROSETTA Ø 8,4X24 SP.2 ZNT		
20	99076000006	TAPPO NERO G48		
21	90106000007	BOCCOLA PER CARRELLO		
22	00111000071	DADO AUTOB.UNI 7473 M8 6S		
23	94014240000	CARRELLO TG200 PREMONTATO		



#

P/N

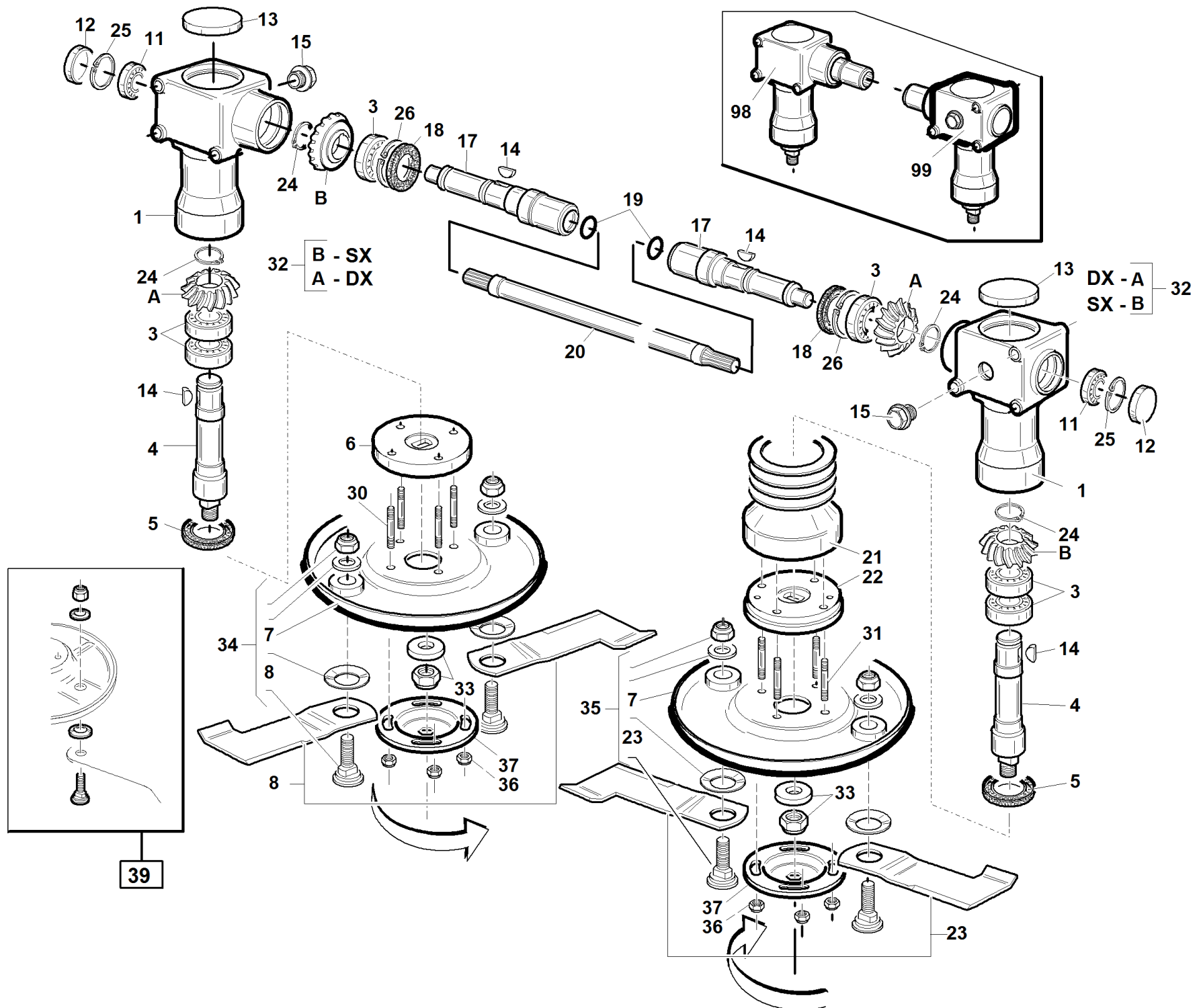
DESCRIPTION

TG 200

REF. 03-00555991513

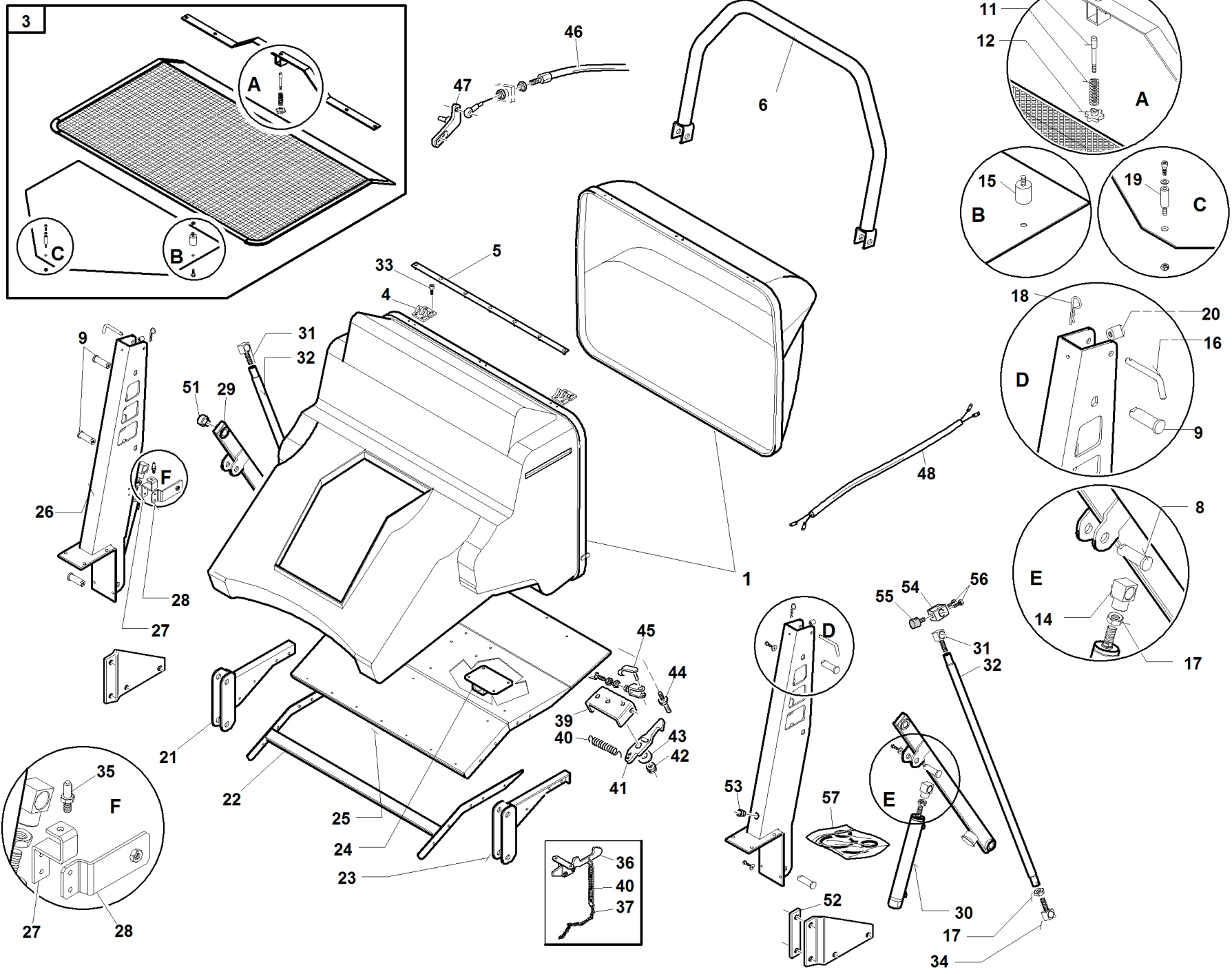
1	94014000019	CARTER PIATTO RASAERBA
2	00111000059	VITE F/R M8X14 LISCIA ZNT BIANCA
3	95029000011	PERNO FILETTATO M14X1,5
5	00111300032	VITE TE UNI 5737 M10X110 8.8 ZNT
6	00111250004	DADO AUTOB.UNI 7473 M10 6S
7	00111980020	"CINGHIA""DAYCO"" SPAX 1162"
8	00111650013	SEEGER TIPO E D.20X1,75 UNI 7436
9	00777100020	CUSCINETTO CLA 6204 2RS- 20X47X14
10	00777100006	CUSCINETTO CLA 6004 2RS-20x42x12
11	00111350022	VITE TSPEI M8X30 8.8 UNI 5933 ZNT
12	95532000019	DISTANZIALE 20,2X26 L=38
13	94014000003	PULEGGIA PIATTO ALBERO CARDANO
14	94014000004	ALBERO CARDANO
15	00111900001	LINGUETTA A 6X6X25 UNI 6604
16	00111000036	INGRASSATORE M6 DIRITTO
17	94502111200	SUPPORTO ALBERO CARDANO PREMONTATO
18	00777100005	CUSCINETTO CLA 6202 2RS- 15X35X11
19	94014000008	PULEGGIA TENDITORE
20	95566110002	MOLLA REGISTRO TENDITORE
21	95001000060	BOCCOLA IN OTTONE
22	94014000021	ASTA LEVA TENDICINGHIA PIATTO
23	94010820000	TONDO REGISTRO MOLLA PREM.
24	95500150006	PERNO RITEGNO TENDICINGHIA
25	94014000022	BANDELLA
26	00777580001	CERNIERA STRETTA 58X100
27	00111650004	SEEGER TIPO E x Ø15 UNI 7436
28	00111530001	BOCCOLA FRIMET TFF 8X10 L=5.5
29	94014220000	LEVA TENDITORE PREMONTATO
30	00777270009	CAPPELLOTTO CHIUSO 47X8
31	00111960002	GRANO M8X16 UNI 5927

TG 200



#	P/N	DESCRIPTION	TG 200	REF. 04- 00555991512
1	00777305503	SCATOLA A 2 USCITE PIATTO RASAERBA		
3	00777100017	CUSCINETTO CLA 6205 25X52X15		
4	00777305501	ALBERO PORTALAME		
5	00777250022	ANELLO TCP 38X52X7 VITON E2369 OT SEALS		
6	94014000015	SUPPORTO PULEGGIA TRASM. PIATTO DX		
7	94014180000	DISCO PORTALAME Ø340-i.280		
7	94014201000	DISCO PORTALAME TG200		
8	91100190000	COPPIA LAMA RIENTRANTE DX I=175		
11	00777100041	CUSCINETTO CLA 6302 15X42X13		
12	00777270007	CAPPELLOTTO CHIUSO 42X7		
13	00777270001	CAPPELLOTTO CHIUSO 62X7		
14	00777305203	LINGUETTA SPECIALE		
15	95599670000	TAPPO 3/8 CON RANELLA RAME		
17	00777305504	ALBERO CALETTATO		
18	00777250017	ANELLO TCP 35X52X7 VITON E2368 OT SEALS		
19	00777230006	GUARNIZIONE OR 3081		
20	94014000005	ALBERO COLLEGAMENTO GRUPPI MECC.		
21	94014000006	PULEGGIA CINGHIA PIATTO		
22	94014000013	SUPPORTO PULEGGIA TRASM. PIATTO SX		
23	91100200000	COPPIA LAMA RIENTRANTE SX I=175		
24	00111650013	SEEGER TIPO E D.20X1,75 UNI 7436		
25	00111650002	SEEGER TIPO I X D.42 UNI 7437		
26	00111650009	SEEGER TIPO I X D.52 UNI 7437		
27	00777305503	SCATOLA A 2 USCITE PIATTO RASAERBA		
28	00777305503	SCATOLA A 2 USCITE PIATTO RASAERBA		
30	00111320001	PRIGIONIERO UNI 5911 M8X16-10.9 ZNT		
31	00111320002	PRIGIONIERO UNI 5911 M8X30-10.9 ZNT		
32	00777306000	COPPIA CONICA ELICOIDALE RINFORZ.(18/18)		
33	95599180000	DADO PIU' DISTANZIALE		
34	94014200000	DISCO PORTALAME DX PREMONTATO TG200 / GT		
35	94014210000	DISCO PORTALAME SX PREMONTATO TG200 / GT		
36	00111250021	DADO E AUT METB FL ALTI 8MA ZNT		
37	94014000025	COPERCHIO ALBERO LAME		
39	95599320000	VITE PORTACOLTELLO COMPLETA - TG200 - GT		
98	00777305600	GR.SCATOLA A 2 USCITE PIATTO DX		
99	00777305500	GR.SCATOLA A 2 USCITE PIATTO SX		

TG 200



#

P/N

DESCRIPTION

TG 200

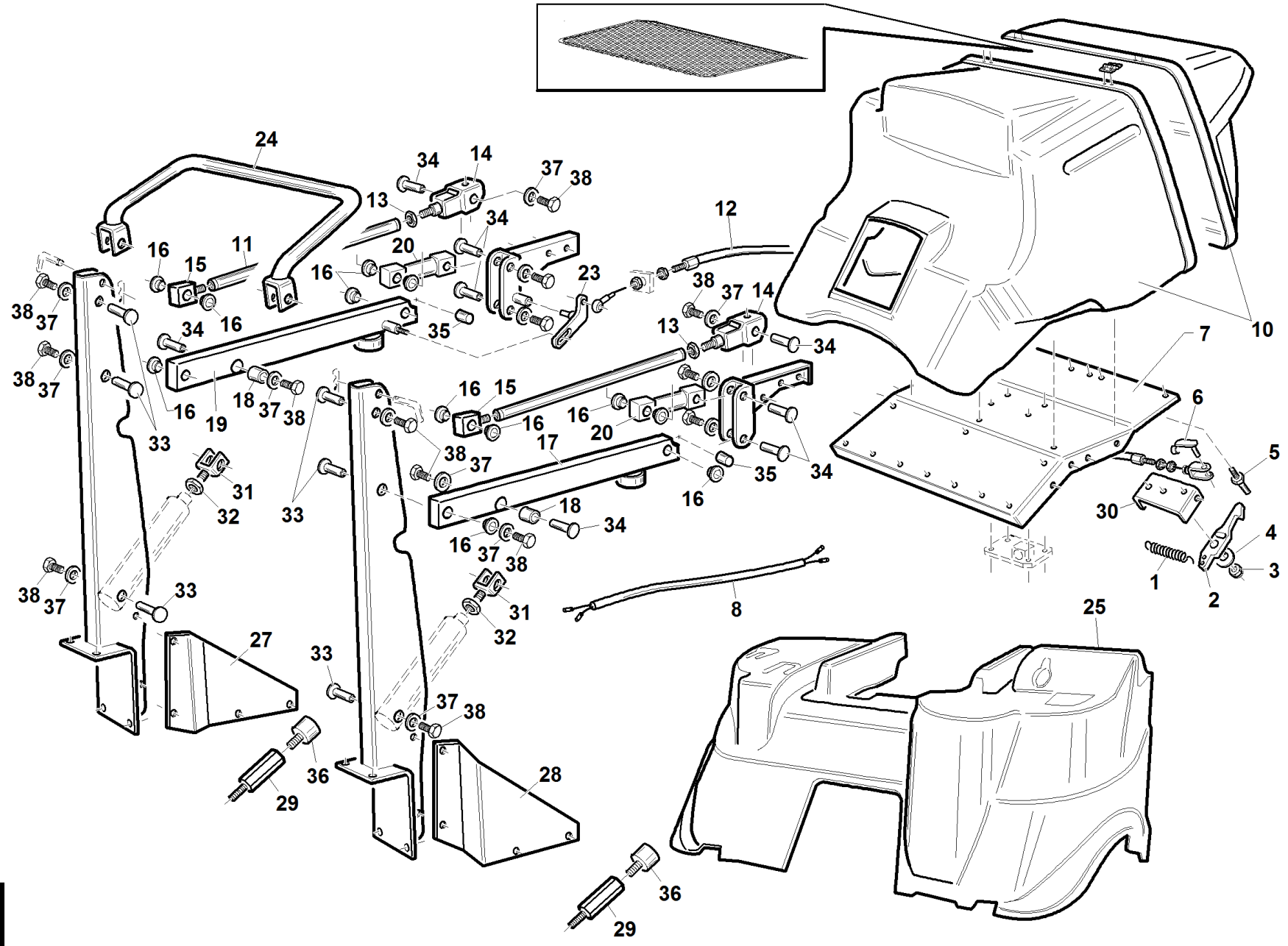
REF. 05-00555991538

1	95597360000	CESTO COMPLETO DI COPERCHIO TG200
3	94010960000	RETE ESTRAIBILE CESTO TG200 PREM.
4	00111970136	CERNIERA IN METALLO NERA 50 x 50 cm
5	94013170000	LAMIERA DI RINFORZO CESTO COMPLETO
6	94013160000	ROLLBAR COMPLETO VERN.
8	94010000059	PERNO FISSAGGIO ASTA RIBALTAMENTO
9	94010000060	PERNO FISSAGGIO CILINDRO RIBALTAMENTO
10	94010840001	PERNO FILETTATO M6
11	94010000097	MOLLA PR F.1-8.5-40-11 TDM INOX
12	00111970014	POMELLO M6
14	94010000048	BOCCOLA FILETTATA M16 X 1,5 FEMMINA
15	90106000009	SUPPORTO ANTIVIBRANTE MF
16	95125000010	PERNO ROLLBAR ZNT
17	00111150011	DADO UNI 5589 M20X1,5 6S ZNT
18	00111750004	COPIGLIA BETA DECO AGRI 2 2
19	94010000104	TUBO RETE CESTO L=25
20	00111970118	TAMPONE ANTIVIBRANTE M6 FEMM H=31
21	94010450000	SUPPORTO CESTO DX COMPLETO VERNIC.
22	94010810000	RINFORZO LAMIERA CESTO COMPL. VERN.
23	94010460000	SUPPORTO CESTO SX COMPLETO VERNIC.
24	94013100000	SUPPORTO PERNO CESTO COMP. ZINCATO
25	94017220000	LAMIERA SUPPORTO CESTO COMPL. VERN.
26	94010410000	PIANTONE RIBALT. CESTO COMPL.-VER.-
27	94010890000	STAFFA ANCORAGGIO COFANO COMPL.ZNT
28	94010650000	STAFFA ANT.FISS.FIANCHETTO COMP. ZN
29	94010420000	BRACCIO INFERIORE DX VERN.
30	94013150000	CILINDRO DOPPIO EFFETTO-0058000030-
31	94017000003	BOCCOLA FILETTATA M20X1,5 SX MASCHIO
32	94013000014	TIRANTE RIBALTAMENTO CESTO
33	00111350011	VITE TSPEI M5X20 8.8 UNI 5933 ZNT
34	94013000015	BOCCOLA FILETTATA M20X1,5 MASCHIO
35	95048100011	PERNO RITEGNO COFANO
36	95101120000	GANCIO LUNGO CHIUSURA CESTO PREM.
37	94010000101	CATENA TIPO N°14-27 MAGLIE L= 420
39	94017190000	SUPPORTO GANCIO COMPLETO
40	94017000009	MOLLA RICHIAMO CESTO
41	94017000008	GANCIO CHIUSURA CESTO
42	00111000080	DADO AUTOB.UNI 7474 M10 6S
43	00111000070	ROSETTA P.11X30X2,5 ZNT
44	94017000007	TONDO CHIUSURA CESTO
45	00777180001	PERNO Ø.8 PER FORCELLA LUNGA (CLIPS)
46	94013220000	CAVO COMP. APERTURA CESTO TG200 S.T
47	94017120000	LEVA RINVIO APERTURA CESTO COMPLETO
48	94017250000	PROLUNGA MICRO CESTO (ELEVATORE)
51	00111970053	PASSACAVO D20 IN VITON VERDE
52	94013230000	PIASTRA FISSAGGIO RINFORZO COMP.ZNT
53	00111970128	PASSACAVO MONTANTE ELEV. 2060 Ø.32
54	94010830000	SUPPORTO TAMPONE CESTO COMPLETO
55	00111970005	TAMPONE ANTIVIBRANTE.M10
56	00111960008	GRANO M6X16 UNI 5923 ZNT
57	95597390000	KIT GUARNIZIONI CILINDRO 94013150000

-

D

TG 200

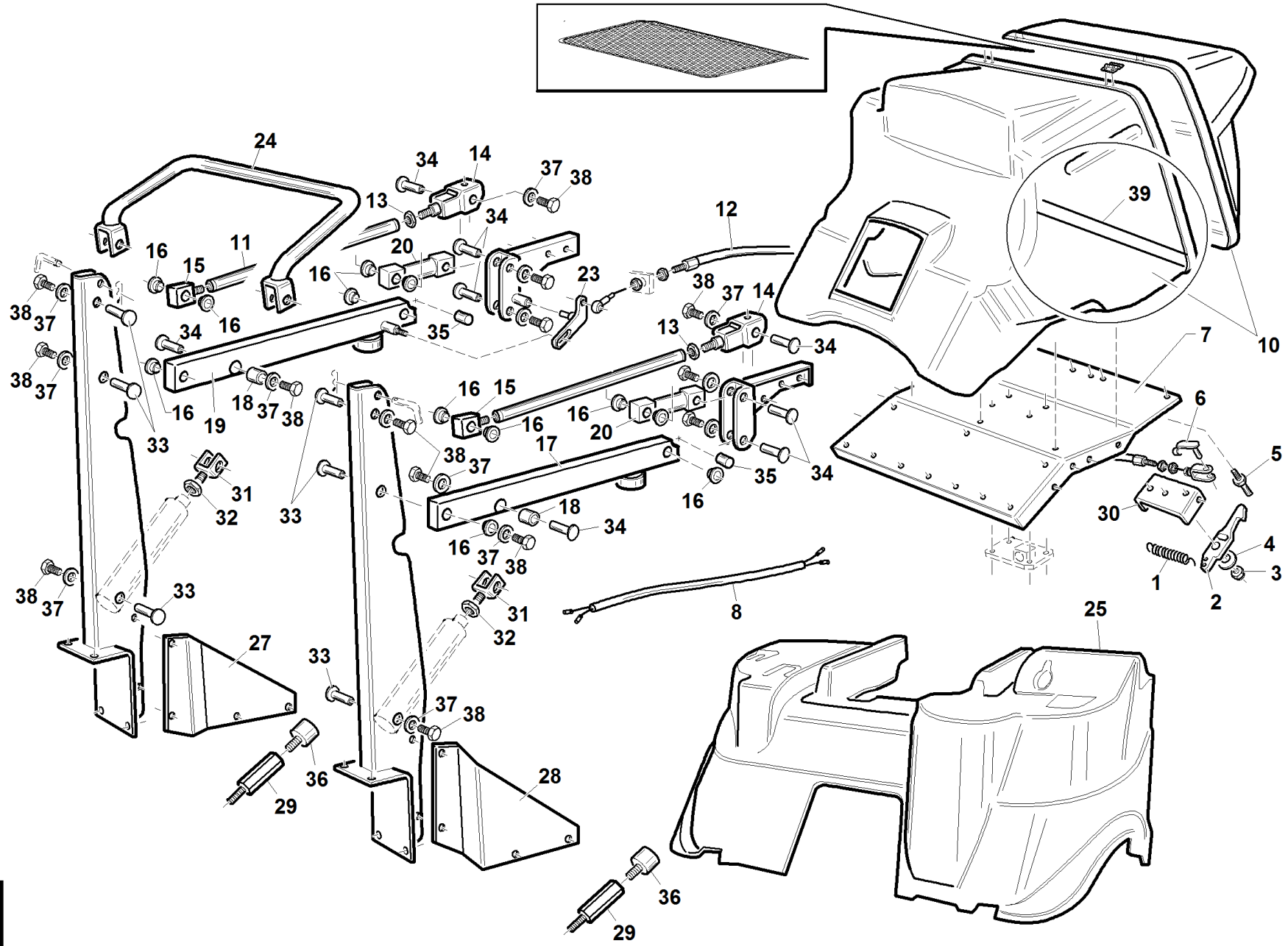


S/N
→ **02069511**

REF.05-1- 00555991539

1	94017000009	MOLLA RICHIAMO CESTO
2	94017000008	GANCIO CHIUSURA CESTO
3	00111000080	DADO AUTOB.UNI 7474 M10 6S
4	00111000070	ROSETTA P.11X30X2,5 ZNT
5	94017000007	TONDO CHIUSURA CESTO
6	00777180001	PERNO Ø.8 PER FORCELLA LUNGA (CLIPS)
7	94017220000	LAMIERA SUPPORTO CESTO COMPL. VERN.
8	94017250000	PROLUNGA MICRO CESTO (ELEVATORE)
10	95597360000	CESTO COMPLETO DI COPERCHIO TG200
12	94017200000	CAVO COMPLETO APERTURA CESTO
13	00111150011	DADO UNI 5589 M20X1,5 6S ZNT
14	94017100000	FORCELLA BRACCIO SNODO TG200 COMPL.
15	94017000003	BOCCOLA FILETTATA M20X1,5 SX MASCHIO
16	00111990017	BOCCOLA FRIMET TFF 20/16,5
17	94017340000	BRACCIO INFERIORE SX COMPLETO
18	00111530004	BOCCOLA FRIMET TFP 20/23/30
19	94017350000	BRACCIO INFERIORE DX COMPLETO
20	94017000001	BRACCIO DI SNODO ELEVATORE TG200
23	94017120000	LEVA RINVIO APERTURA CESTO COMPLETO
24	94017210000	ROLLBAR COMPLETO
25	94013240000	PARAFANGO PREMONTATO
27	94017000004	RINFORZO DX ELEVATORE
28	94017000005	RINFORZO SX ELEVATORE
29	94017000006	DISTANZIALE TAMPONE
30	94017190000	SUPPORTO GANCIO COMPLETO
31	94017130000	FORCELLA CILINDRO ELEVAT.COMPL ZNT
32	00111150005	DADO UNI 5589 M16X1,5 6S ZNT
33	94010000060	PERNO FISSAGGIO CILINDRO RIBALTAMENTO
34	94010000059	PERNO FISSAGGIO ASTA RIBALTAMENTO
35	00111870003	SPINA CIL.UNI 6364 A-12X28 TEMPRATA
36	00111970005	TAMPONE ANTIVIBRANT.M10
37	00111000061	ROSETTA Ø 8,4X24 SP.2 ZNT
38	00111000081	VITE TE UNI 5739 M8 X16 8.8 ZNT
39	94010080002	LAMIERA ANTIDEPOSITO ERBA TG200

TG 200

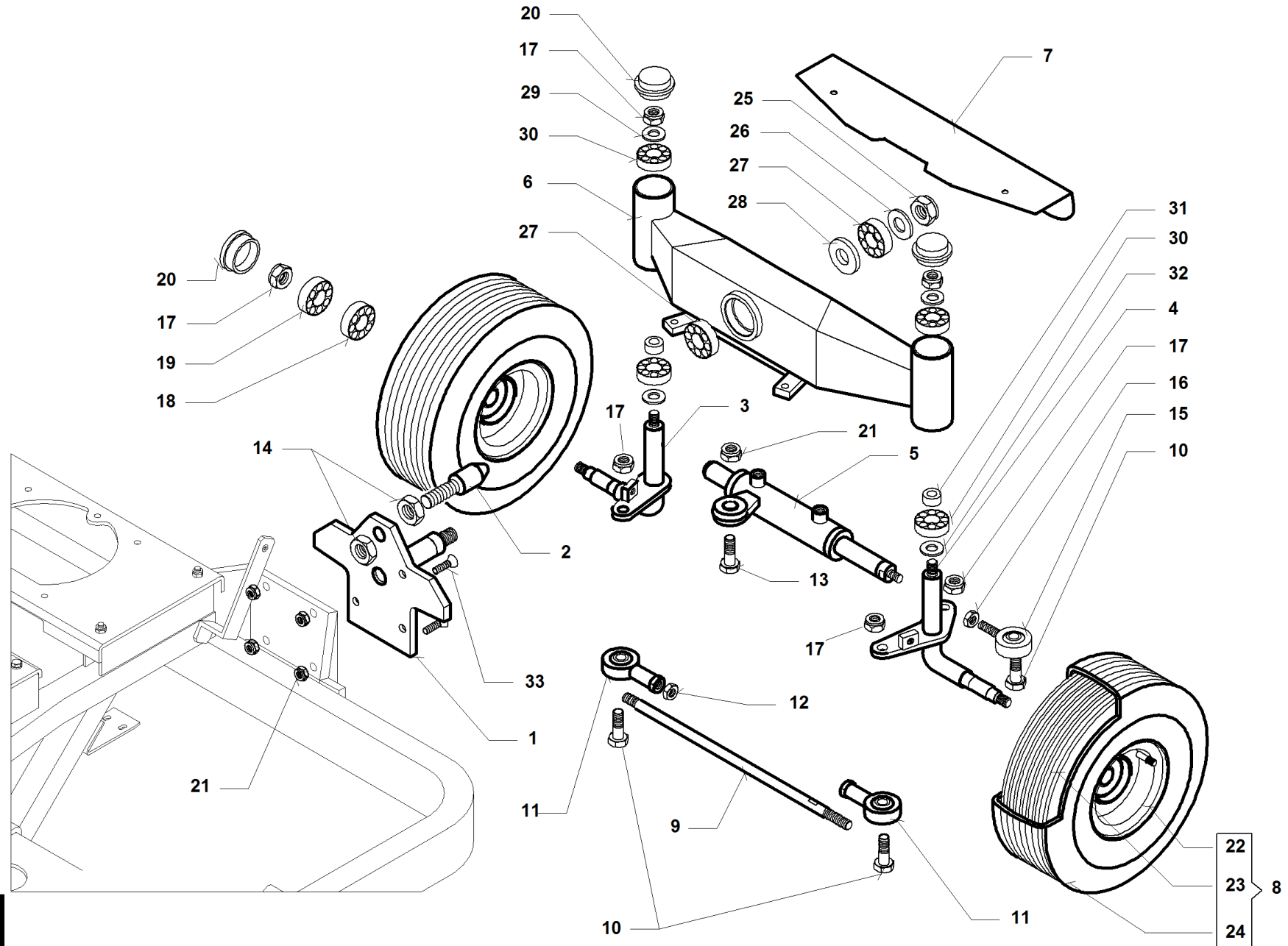


S/N
→01000105÷ 02069411←

REF.05-1- 00555991525

1	94017000009	MOLLA RICHIAMO CESTO
2	94017000008	GANCIO CHIUSURA CESTO
3	00111000080	DADO AUTOB.UNI 7474 M10 6S
4	00111000070	ROSETTA P.11X30X2,5 ZNT
5	94017000007	TONDO CHIUSURA CESTO
6	00777180001	PERNO Ø.8 PER FORCELLA LUNGA (CLIPS)
7	94017220000	LAMIERA SUPPORTO CESTO COMPL. VERN.
8	94017250000	PROLUNGA MICRO CESTO (ELEVATORE)
10	95597360000	CESTO COMPLETO DI COPERCHIO TG200
12	94017200000	CAVO COMPLETO APERTURA CESTO
13	00111150011	DADO UNI 5589 M20X1,5 6S ZNT
14	94017100000	FORCELLA BRACCIO SNODO TG200 COMPL.
15	94017000003	BOCCOLA FILETTATA M20X1,5 SX MASCHIO
16	00111990017	BOCCOLA FRIMET TFF 20/16,5
17	94017180000	BRACCIO INFERIORE SX COMPLETO
18	00111530004	BOCCOLA FRIMET TFP 20/23/30
19	94017170000	BRACCIO INFERIORE DX COMPLETO
20	94017000001	BRACCIO DI SNODO ELEVATORE TG200
23	94017120000	LEVA RINVIO APERTURA CESTO COMPLETO
24	94017210000	ROLLBAR COMPLETO
25	94013240000	PARAFANGO PREMONTATO
27	94017000004	RINFORZO DX ELEVATORE
28	94017000005	RINFORZO SX ELEVATORE
29	94017000006	DISTANZIALE TAMPONE
30	94017190000	SUPPORTO GANCIO COMPLETO
31	94017130000	FORCELLA CILINDRO ELEVAT.COMPL ZNT
32	00111150005	DADO UNI 5589 M16X1,5 6S ZNT
33	94010000060	PERNO FISSAGGIO CILINDRO RIBALTAMENTO
34	94010000059	PERNO FISSAGGIO ASTA RIBALTAMENTO
35	00111870003	SPINA CIL.UNI 6364 A-12X28 TEMPRATA
36	00111970005	TAMPONE ANTIVIBRANT.M10
37	00111000061	ROSETTA Ø 8,4X24 SP.2 ZNT
38	00111000081	VITE TE UNI 5739 M8 X16 8.8 ZNT
39	94010080002	LAMIERA ANTIDEPOSITO ERBA TG200

TG 200



S/N
→0507010

REF.06- 00555991540

#

P/N

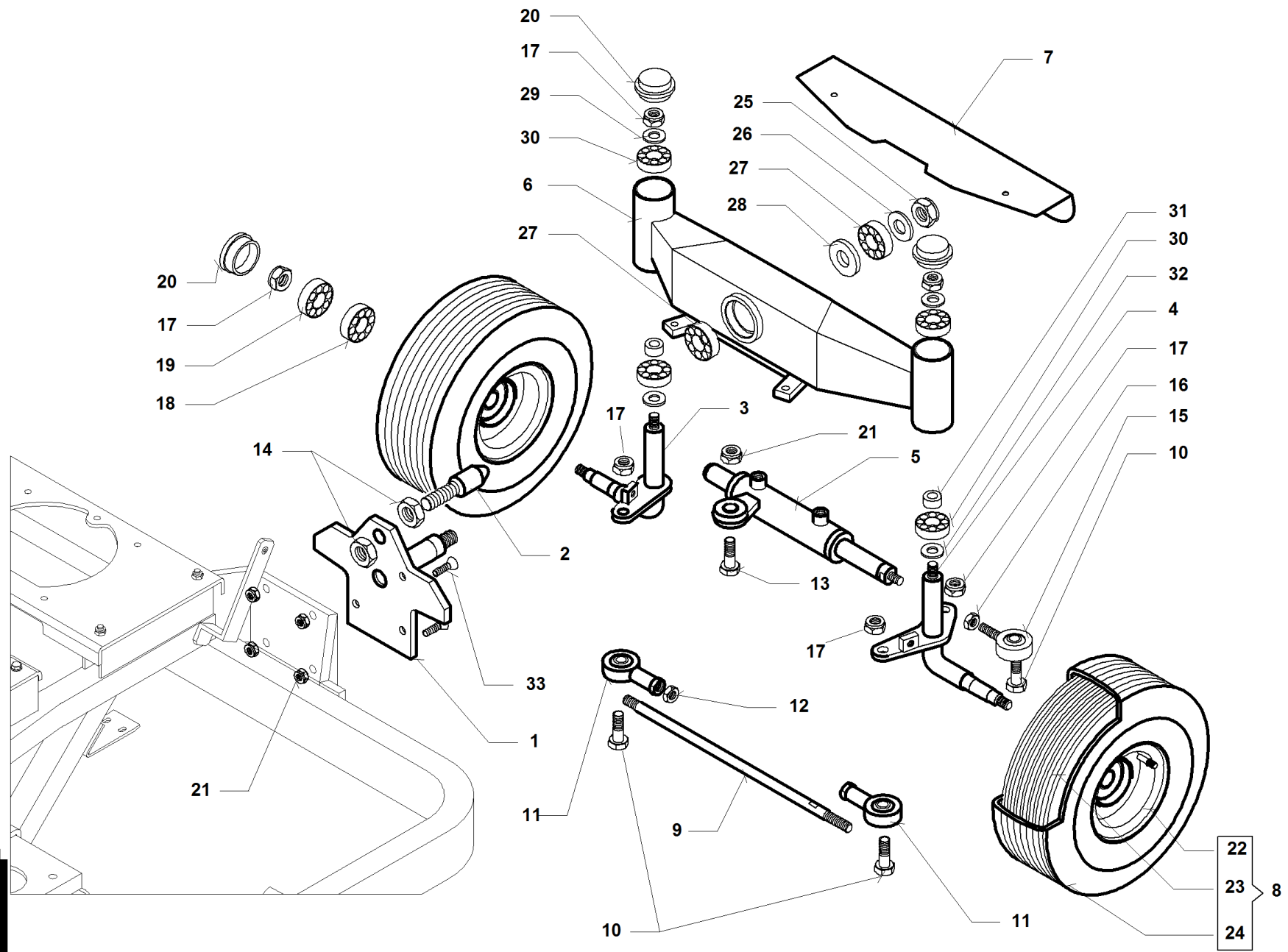
DESCRIPTION

TG 200

REF. 06- 00555991540

1	94010470000	PERNO FISSAGGIO ASSALE COMPLETO
2	94010000068	PERNO BLOCCAGGIO CESTO
3	95097130000	PERNO RUOTA DX COMPL.VERN.
4	95097120000	PERNO RUOTA SX COMPL.VERN.
5	95097100000	CILINDRO DOPPIO STELO FAROIL-IT9003
6	94010290000	ASSALE COMPL. VERN.
7	94010000086	COPERCHIO ASSALE VERNICIATO
8	95204110000	RUOTA CARLISLE 13X6.50-6 COMPL.
9	94010300001	TIRANTE STERZO
10	95097000008	PERNO TIRANTE STERZO
11	00777200017	TESTA DI BIELLA SF14 FEMMINA DX
12	00111150004	DADO UNI 5588 M14 6S ZNT
13	95060000001	VITE FISSAGGIO CILINDRO
14	00111150015	DADO UNI 5589 M20 6S ZNT
15	00777200016	TESTA DI BIELLA TM14 MASCHIO DX
16	95096000001	DADO M14 Ch19
17	00111250011	DADO AUTOB.UNI 7474 M14x1,5 6S
18	00777100008	CUSCINETTO CLB 6204 2RS 20X47X14
19	00777100028	CUSCINETTO CLA 6303 2RS- 17X47X14
20	00777270005	CAPPELLOTTO Ø=47-a05.470
21	00111250008	DADO AUTOB.UNI 7473 M12 6S
22	95097191000	DISCO PER PNEUM.4.50X6
23	00111930005	CAMERA ARIA 15.6.00X6 TR13
24	95204110001	PNEUMATICO CARLISLE 13x6.50-6 4PR
25	00111000043	DADO AUTOB.UNI 7473 M20X1,5 6S
26	95097000004	DISTANZIALE 20,5 X 45 X 4
27	00777100012	CUSCINETTO CLB 6006 2RS 30X55X13
28	95097000005	DISTANZIALE FISSAGGIO ASSALE
29	95097000002	DISTANZIALE 14,5 X 32 X 4 ZNT
30	00777100035	CUSCINETTO CLB 6005 2RS 25X47X12
31	95097000003	DISTANZIALE ALBERO RUOTA
32	95097000006	DISTANZIALE 25,5 x 35 x 4
33	00111350025	VITE TSPEI M12X40 10.9 UNI 5933 ZNT

TG 200

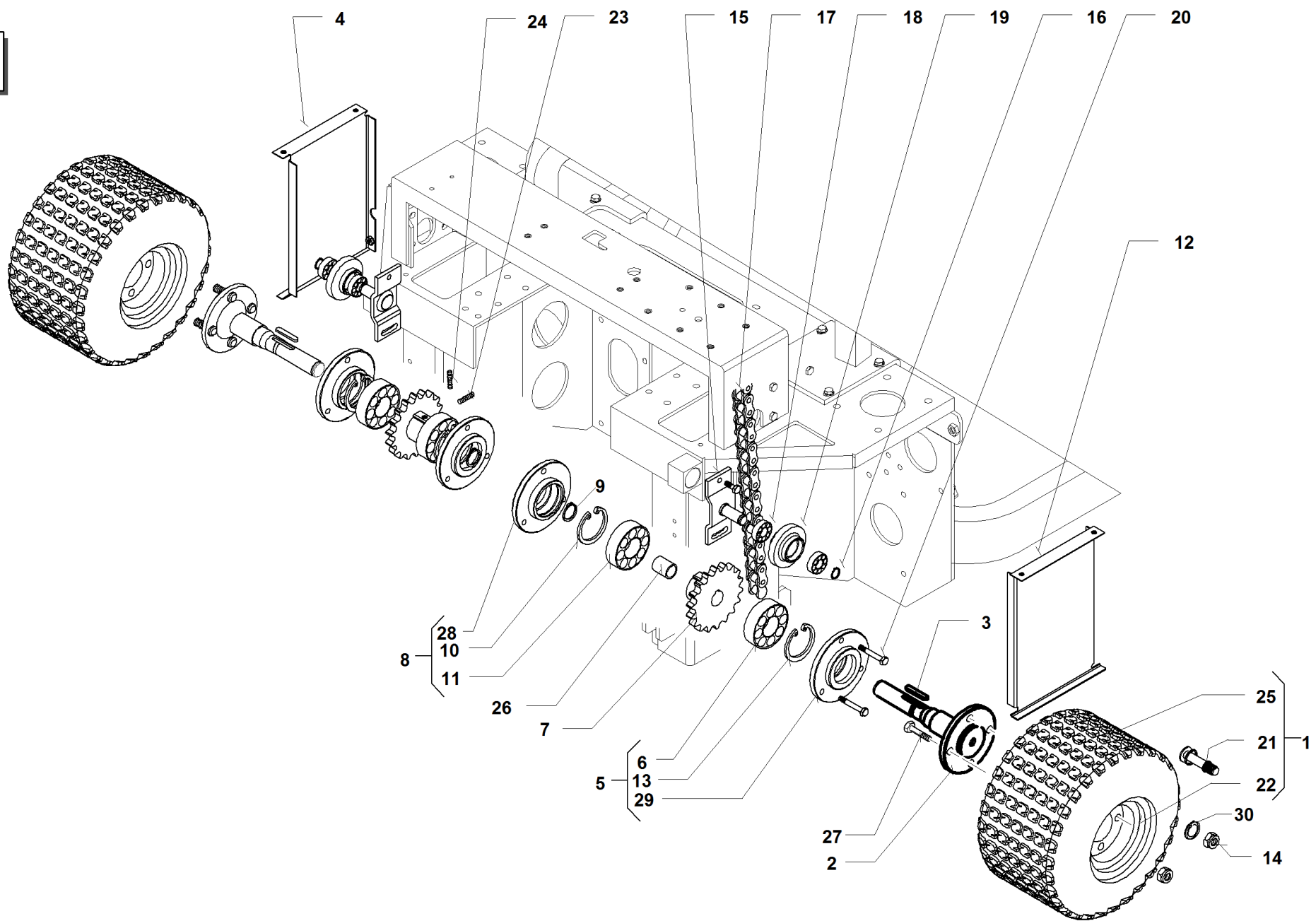


S/N
 →01000105÷ 04128112←
 →0501001 ÷ 0507009 ←

REF.06- 00555991516

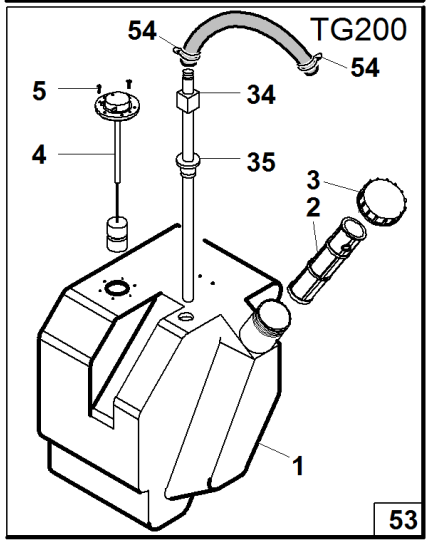
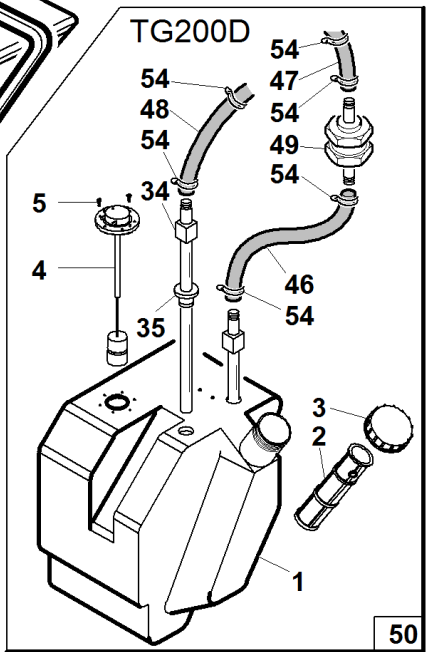
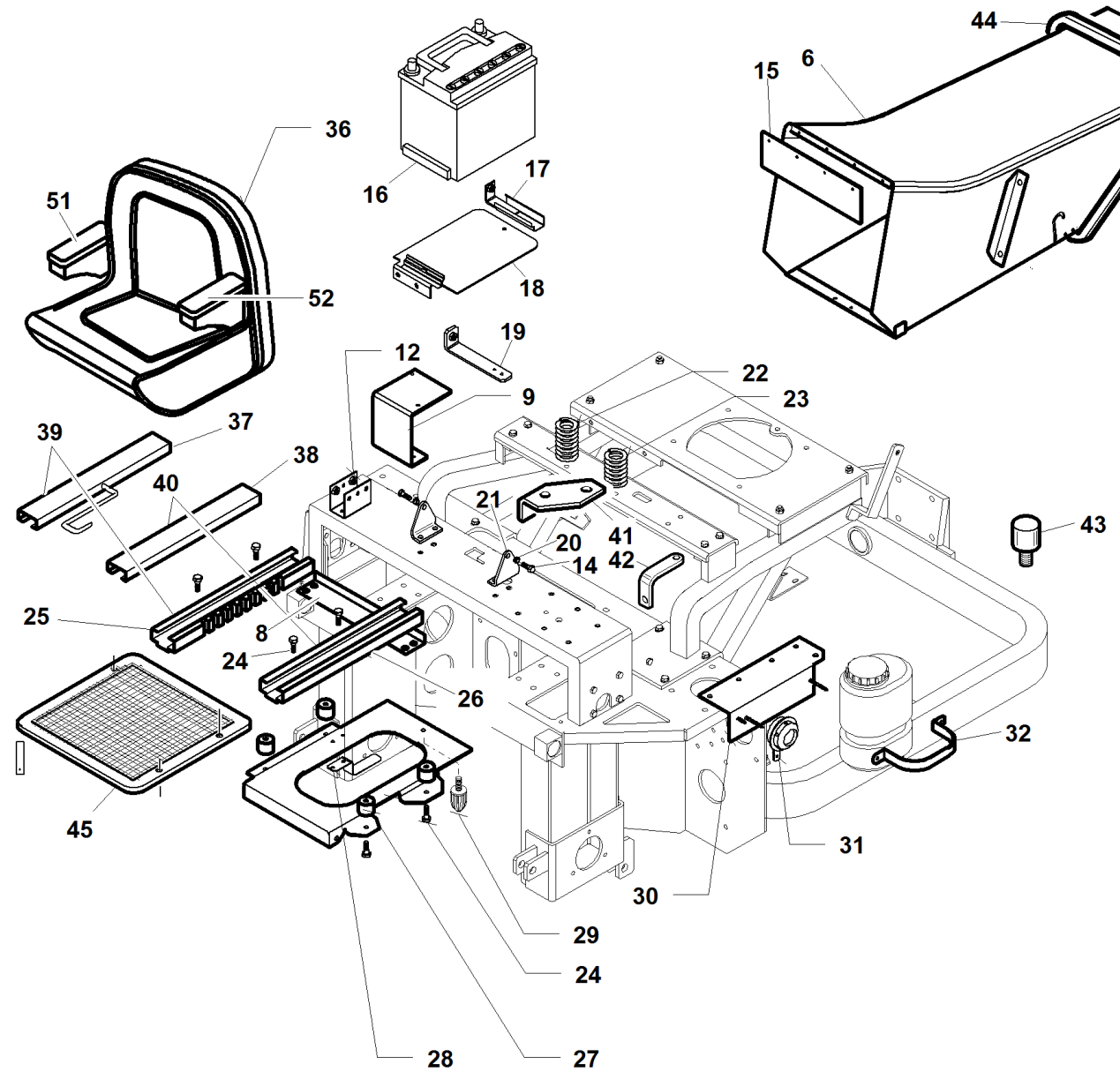
#	P/N	DESCRIPTION	TG 200	REF. 06- 00555991516
1	94010470000	PERNO FISSAGGIO ASSALE COMPLETO		
2	94010000068	PERNO BLOCCAGGIO CESTO		
3	95097130000	PERNO RUOTA DX COMPL.VERN.		
4	95097120000	PERNO RUOTA SX COMPL.VERN.		
5	95097100000	CILINDRO DOPPIO STELO FAROIL-IT9003		
6	94010290000	ASSALE COMPL. VERN.		
7	94010000086	COPERCHIO ASSALE VERNICIATO		
8	95204110000	RUOTA CARLISLE 13X6.50-6 COMPL.		
9	94010300001	TIRANTE STERZO		
10	95097000008	PERNO TIRANTE STERZO		
11	00777200017	TESTA DI BIELLA SF14 FEMMINA DX		
12	00111150004	DADO UNI 5588 M14 6S ZNT		
13	95060000001	VITE FISSAGGIO CILINDRO		
14	00111150015	DADO UNI 5589 M20 6S ZNT		
15	00777200016	TESTA DI BIELLA TM14 MASCHIO DX		
16	95096000001	DADO M14 Ch19		
17	00111250011	DADO AUTOB.UNI 7474 M14x1,5 6S		
18	00777100008	CUSCINETTO CLB 6204 2RS 20X47X14		
19	00777100028	CUSCINETTO CLA 6303 2RS- 17X47X14		
20	00777270005	CAPPELLOTTO Ø=47-a05.470		
21	00111250008	DADO AUTOB.UNI 7473 M12 6S		
22	95097191000	DISCO PER PNEUM.4.50X6		
23	00111930005	CAMERA ARIA 15.6.00X6 TR13		
24	95204110001	PNEUMATICO CARLISLE 13x6.50-6 4PR		
25	00111000043	DADO AUTOB.UNI 7473 M20X1,5 6S		
26	95097000004	DISTANZIALE 20,5 X 45 X 4		
27	00777100012	CUSCINETTO CLB 6006 2RS 30X55X13		
28	95097000005	DISTANZIALE FISSAGGIO ASSALE		
29	95097000002	DISTANZIALE 14,5 X 32 X 4 ZNT		
30	00777100035	CUSCINETTO CLB 6005 2RS 25X47X12		
31	95097000003	DISTANZIALE ALBERO RUOTA		
32	95097000006	DISTANZIALE 25,5 x 35 x 4		
33	00111350025	VITE TSPEI M12X40 10.9 UNI 5933 ZNT		

TG 200



1	94010280000	RUOTA DEESTON 20X10.00-8 COMPL.
2	94010130000	SEMIASSE COMPLETO
3	00111900016	LINGUETTA A 8X7X45 UNI 6604
4	94010490000	PROTEZIONE DX CATENA COMP.-VENIC.-
5	94010540000	SUPPORTO CUSCIN. ESTERNO PREMONTATO
6	00777100012	CUSCINETTO CLB 6006 2RS 30X55X13
7	94010000004	PIGNONE Z=17
8	94010550000	SUPPORTO CUSCIN. INTERNO PREMONTATO
9	00111000140	SEEGER TIPO E X D.25 UNI 7436
10	00111650009	SEEGER TIPO I X D.52 UNI 7437
11	00777100027	CUSCINETTO CLB 6205 2RS 25X52X15
12	94010500000	PROTEZIONE SX CATENA COMPL.-VERNIC-
13	00111650003	SEGER TIPO I X D.55 UNI 7437
14	00111250009	DADO AUTOB. UNI 7473 M12X1,5
15	94010140000	SUPPORTO PIGNONE TENDICAT. COMP. ZNT
16	00111650014	SEEGER TIPO E D 17 UNI 7435
17	00777400010	CATENA ANSI 60L-58PASSI CHIUSA RIB.
18	00777100032	CUSCINETTO CLA 6003 2RS-17X35X10
19	94010000001	PIGNONE TENDICATENA
20	00111450001	VITE TE F/R M8X25 8.8 LISCIA DIN6921 ZNT
21	00111930006	VALVOLA TUBELESS CORTA TR412
22	95046200001	CERCHIO 20 x 7.00x8-F42621.112000206-
23	00111960005	GRANO M8X10 UNI 5927 CON PUNTA
24	00111960001	GRANO M8X10 UNI 5929 SENZA PUNTA
25	00111940015	PNEUMATICO DEESTONE 20X10.00-8 D266
26	94010000003	DISTANZIALE 25X35 L=34
27	00111990102	COLONNETTA M12X1.5X35 UNI 8954 ZNT
28	94010000002	SUPPORTO CUSCINETTO SEMIASSE
29	94010000062	SUPPORTO CUSCINETTO SEMIASSE
30	00111550004	ROSETTA ELASTICA M12 DIN 74361

TG 200

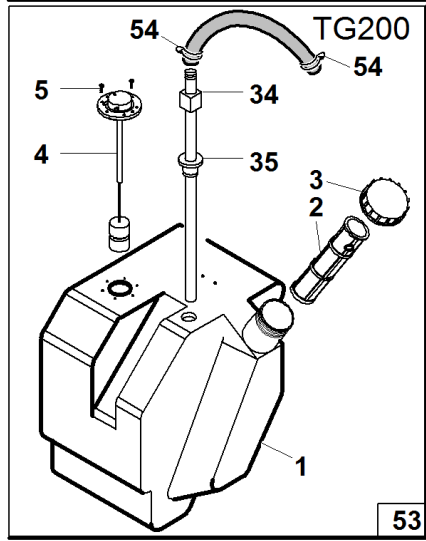
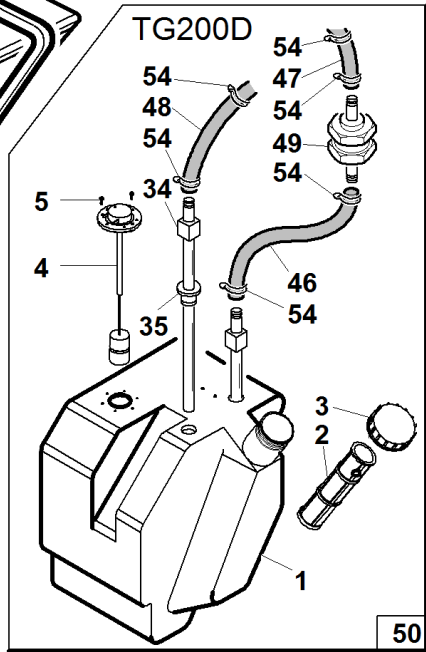
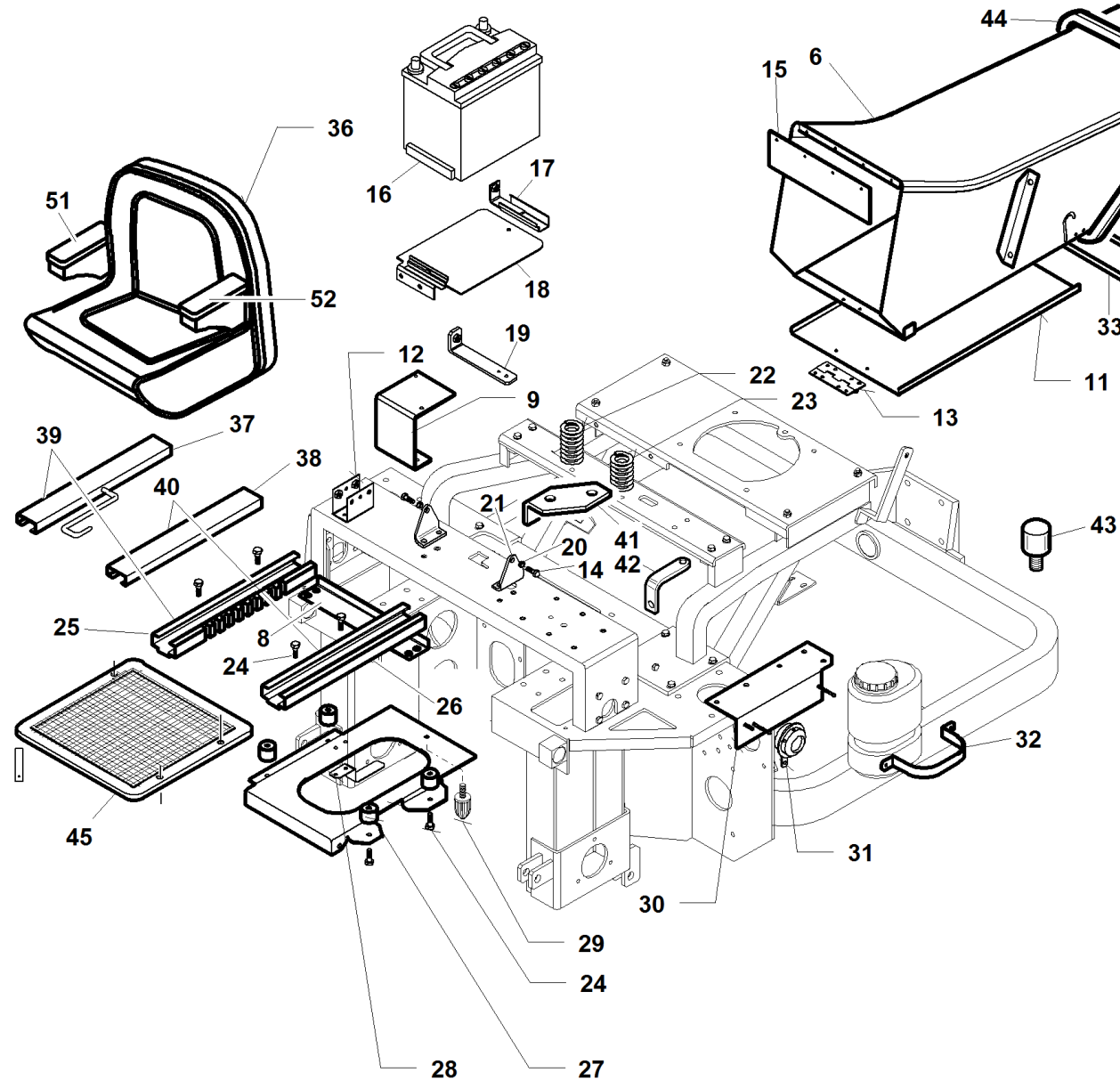


S/N
 → 0501001 ÷ 0707003 ←
 → 02025101 ÷ 04127812 ←

REF.08- 00555991542

1	94010360000	SERBATOIO BENZINA		
2	00111970052	FILTRO CARBURANTE D.42-HP96E00000-		
3	00111970155	TAPPO SERB. CON VALVOLA 023202-4		
4	00777800122	INDICATORE RISERVA mm295		
5	00111450011	VITE F/R TBCF M4X12 ZNT BIANCA		
6	94017260000	TUNNEL COMPLETO		
8	94010660000	RINFORZO GUIDE SEDILE COMPL. ZNT		
9	94010000033	SUPPORTO DISTRIBUTORE IDRAULICO ZNT		
12	94010330000	SUPPORTO STARTER-ACCEL. COMPL -ZNT-		
14	94010000007	VITE FISSAGGIO SEDILE		
15	94010000077	GOMMA TENUTA TUNNEL		
16	95599000036	BATTERIA 12V 43Ah		
17	94010710000	STAFFA FISS. BATTERIA COMPL. ZNT		
18	94010340000	SUPPORTO BATTERIA COMPLETO		
19	94010640000	STAFFA FISS.FIANCHETTO DX COMP. ZN		
20	95001000060	BOCCOLA IN OTTONE		
21	94010590000	SUPPORTO SILENTBLOC SEDILE PREMONT.		
22	95500470001	MOLLA SEDILE LUNGA		
23	95500000039	MOLLA SEDILE CORTA		
24	00111450004	VITE F/R TBCE M8X12 ZNT ISO7380-2		
25	00777850003	GUIDA INFERIORE DX		
26	00777850004	GUIDA INFERIORE SX CON FORI REGOLAZIONE		
27	00111970120	TAMPONE ANTIVIBR.M8 30X30 F/F		
28	94010000022	MOLLA MICRO SEDILE		
29	00111970086	TAMPONE ANTIVIBR.PARABOLICO-163/090		
30	94010400000	ANGOLARE FISS.FRENO/SERBATO.COMPL.		
31	00777800022	CLAXON 12 V -A27094-		
32	PZ95042000005	FASCETTA FISSAGGIO SERBATOIO OLIO		
34	00111970130	TUBO PESCANTE L=350+RAC.DIRITT.D6-D8		
35	00111970053	PASSACAVO D20 IN VITON VERDE		
36	00777850012	SEDILE SEAT TOP 200		
37	00777850011	GUIDA SUP.SX.CON LEVA-SOLO RICAMBI-		
38	00777850010	GUIDA SUPERIORE DX -SOLO RICAMBI-		
39	00777850006	COPPIA GUIDA SX-SOLO RICAMBI-		
40	00777850005	COPPIA GUIDA DX-SOLO RICAMBI-		
41	94010000043	SUPPORTO MICRO SEDILE		
42	95514111301	SUPPORTO PIEGATO PROTEZIONE CORONA		
43	00111970005	TAMPONE ANTIVIBRANT.M10		
44	94010000108	"GUARNIZIONE 8541/5 ""PRESSATA"" L=940"		
45	94500500000	RETE PROTEZIONE COMPLETA		
46	94012000007	TUBO BENZINA L=820		
47	94012000014	TUBO BENZINA L=60		
48	94012260001	TUBO BENZINA L=200		
49	00777650056	VALVOLA DI NON RITORNO VS7319 Ø8 AL		
50	94012260000	SERBATOIO GASOLIO TG200 PREMONTATO		
51	95599000033	BRACCIOLO SEDILE SEAT TOP200 DX		
52	95599000034	BRACCIOLO SEDILE SEAT TOP200 SX		
53	94011180000	SERBATOIO BENZINA TG200 PREMONTATO		
54	00111810015	FASCETTA FILO D.1,5 D.I.12,6-82031-		

TG 200



S/N
 →01000105÷ 02025001←

REF.08- 00555991518

#

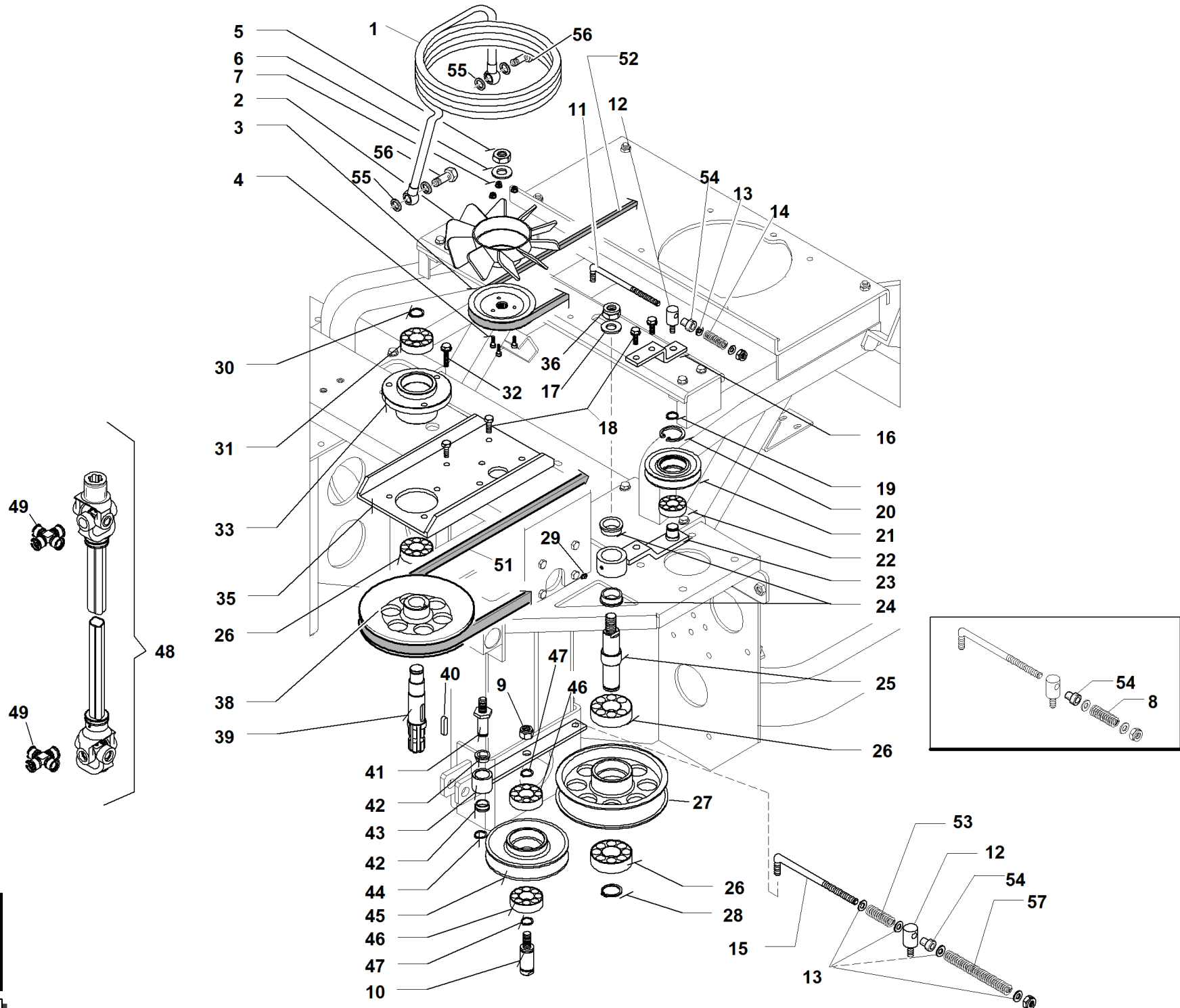
P/N

DESCRIPTION

TG 200

REF. 08- 00555991518

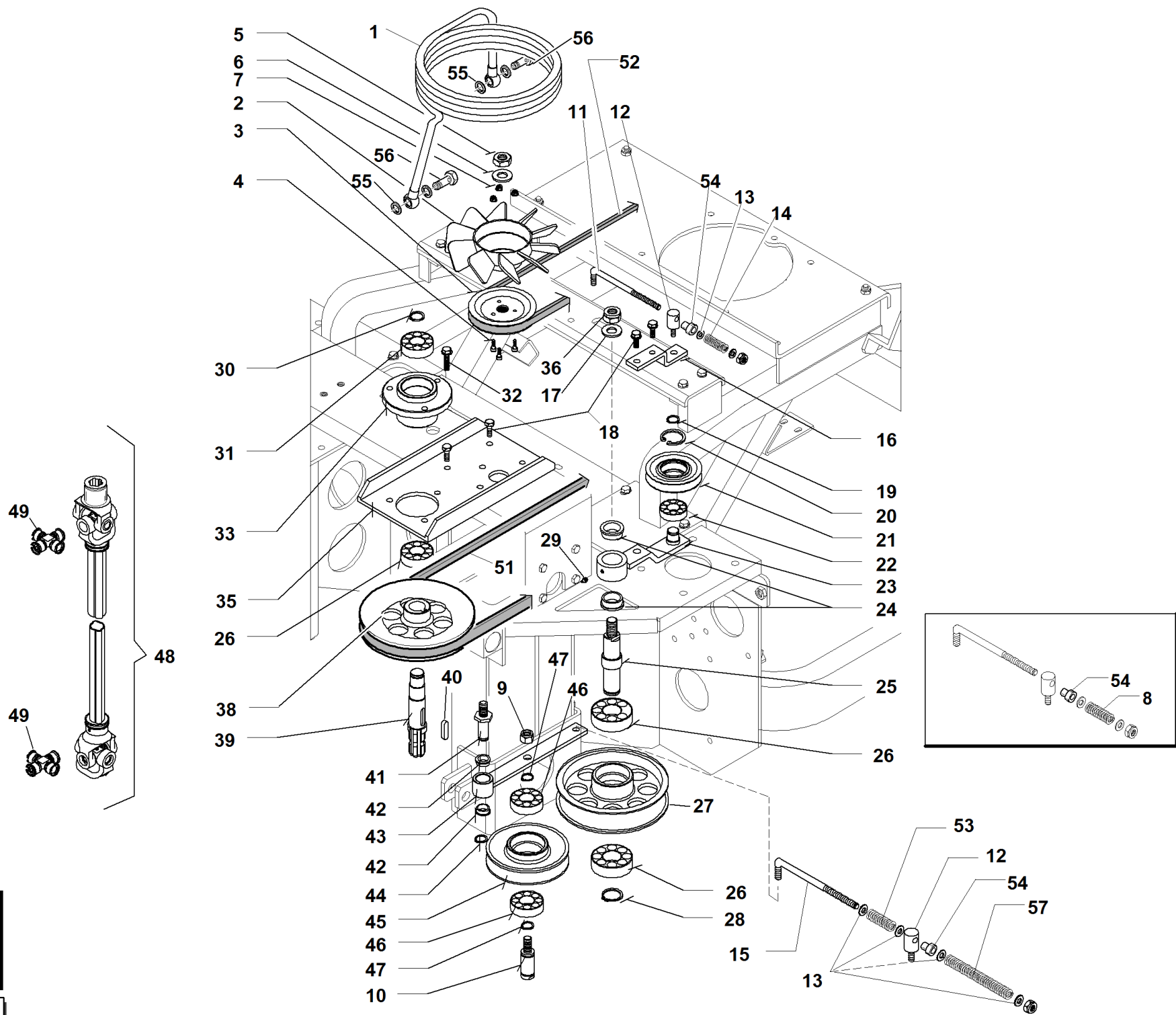
1	94010360000	SERBATOIO BENZINA
2	00111970052	FILTRO CARBURANTE D.42-HP96E00000-
3	00111970155	TAPPO SERB. CON VALVOLA 023202-4
4	00777800122	INDICATORE RISERVA mm295
5	00111450011	VITE F/R TBCF M4X12 ZNT BIANCA
6	94010180000	TUNNEL COMPLETO
7	94010000079	ALBERO FISSAGGIO TUNNEL
8	94010660000	RINFORZO GUIDE SEDILE COMPL. ZNT
9	94010000033	SUPPORTO DISTRIBUTORE IDRAULICO ZNT
11	94010000076	PARTE INFERIORE TUNNEL VERNICIATA
12	94010330000	SUPPORTO STARTER-ACCEL. COMPL -ZNT-
13	00777580001	CERNIERA STRETTA 58X100
14	94010000007	VITE FISSAGGIO SEDILE
15	94010000077	GOMMA TENUTA TUNNEL
16	95599000036	BATTERIA 12V 43Ah
17	94010710000	STAFFA FISS. BATTERIA COMPL. ZNT
18	94010340000	SUPPORTO BATTERIA COMPLETO
19	94010640000	STAFFA FISS.FIANCHETTO DX COMP. ZN
20	95001000060	BOCCOLA IN OTTONE
21	94010590000	SUPPORTO SILENTBLOC SEDILE PREMONT.
22	95500470001	MOLLA SEDILE LUNGA
23	95500000039	MOLLA SEDILE CORTA
24	00111450004	VITE F/R TBCE M8X12 ZNT ISO7380-2
25	00777850003	GUIDA INFERIORE DX
26	00777850004	GUIDA INFERIORE SX CON FORI REGOLAZIONE
27	00111970120	TAMPONE ANTVIBR.M8 30X30 F/F
28	94010000022	MOLLA MICRO SEDILE
29	00111970086	TAMPONE ANTVIBR.PARABOLICO-163/090
30	94010400000	ANGOLARE FISS.FRENO/SERBATO.COMPL.
31	00777800022	CLAXON 12 V -A27094-
32	PZ95042000005	FASCETTA FISSAGGIO SERBATOIO OLIO
33	94010000078	ALBERO DI REGOLAZIONE
34	00111970130	TUBO PEScant.L=350+RAC.DIRITT.D6-D8
35	00111970053	PASSACAVO D20 IN VITON VERDE
36	00777850012	SEDILE SEAT TOP 200
37	00777850011	GUIDA SUP.SX.CON LEVA-SOLO RICAMBI-
38	00777850010	GUIDA SUPERIORE DX -SOLO RICAMBI-
39	00777850006	COPPIA GUIDA SX-SOLO RICAMBI-
40	00777850005	COPPIA GUIDA DX-SOLO RICAMBI-
41	94010000043	SUPPORTO MICRO SEDILE
42	95514111301	SUPPORTO PIEGATO PROTEZIONE CORONA
43	00111970005	TAMPONE ANTVIBRANT.M10
44	94010000108	"GUARNIZIONE 8541/5 ""PRESSATA"" L=940"
45	94500500000	RETE PROTEZIONE COMPLETA
46	94012000007	TUBO BENZINA L=820
47	94012000014	TUBO BENZINA L=60
48	94012260001	TUBO BENZINA L=200
49	00777650056	VALVOLA DI NON RITORNO VS7319 Ø8 AL
50	94012260000	SERBATOIO GASOLIO TG200 PREMONTATO
51	95599000033	BRACCIOLO SEDILE SEAT TOP200 DX
52	95599000034	BRACCIOLO SEDILE SEAT TOP200 SX
53	94011180000	SERBATOIO BENZINA TG200 PREMONTATO
54	00111810015	FASCETTA FILO D.1,5 D.I.12,6-82031-



S/N
→ **03094109**

REF. 09- 00555991534

1	94010000112	SERPENTINA IN RAME TG 200		
2	00111970129	VENTOLA PER ASSALE 228-3010L		
3	94010000064	PULEGGIA GR.IDRO TOP 200		
4	00111000096	VITE BRUG.M5X18 8.8 UNI 5931 ZNT		
5	00111990084	"DADO 9/16-18""PER PULEGGIA ASSALE"		
6	00111990083	RONDELLA PER ASSALE 228-3010L		
7	00111250012	DADO AUTOB.METB FL CL8 5MA ZNG		
8	94010000053	MOLLA TENDITORE PDP		
9	00111250008	DADO AUTOB.UNI 7473 M12 6S		
10	94010000028	ALBERO GALOPPINO TENDITORE		
11	94010000034	ASTA LEVA TENDICINGHIA GR.IDRO		
12	94010820000	TONDO REGISTRO MOLLA PREM.		
13	00111000087	ROSETTA P.8,4X15.6X1,5 ZT		
14	95001000049	MOLLA FRENO CINGHIE		
15	94010000010	ASTA LEVA TENDICINGHIA P.D.P.		
16	94010000047	SUPPORTO TENDICINGHIA FRIZIONE		
17	00111500017	ROSETTA P.16.5X44X5 -10.9- ZNT		
18	00111450003	VITE TE F/R M8X20 8.8 LISCIA DIN6921 ZNT		
19	00111650014	SEEGER TIPO E D 17 UNI 7435		
20	00111650023	SEEGER TIPO I X D 40 UNI 7437		
21	94010000037	PULEGGIA TENDITORE GR.IDROSTATICO		
22	00777100036	CUSCINETTO CLA 6203 2RS 17X40X12		
23	94010150000	LEVA TENDICINGHIA GR. IDRO COMP.ZNT		
24	94010150001	BOCCOLA IN OTTONE 30X25 L=12		
25	94010000029	ALBERO GALOPPINO FISSO		
26	00777100001	CUSCINETTO CLA 6205 2RS 25X52X15		
27	94010000030	GALOPPINO FISSO D.160		
28	00111650037	SEEGER TIPO E X Ø25 UNI 7435		
29	00111000036	INGRASSATORE M6 DIRITTO		
30	00111650013	SEEGER TIPO E D.20X1,75 UNI 7436		
31	00777100020	CUSCINETTO CLA 6204 2RS- 20X47X14		
32	00111450002	VITE F/R M8X30 8.8 LISCIA ZNT BIAN.		
33	94010000019	SUPPORTO CUSCINETTO FRIZIONE		
35	94010000014	SUPPORTO ALBERO CARDANO		
36	00111000167	DADO AUTOB.UNI 7473 M16 6S		
38	94010000020	PULEGGIA CARDANO FRIZIONE WARNER		
39	94010000021	ALBERO CARDANO		
40	00111000123	LINGUETTA A 8X7X25		
41	94010000008	PERNO TENDICINGHIA		
42	95001000060	BOCCOLA IN OTTONE		
43	94010220000	LEVA TENDICINGHIA PDP COMPLETA		
44	00111650004	SEEGER TIPO E x Ø15 UNI 7436		
45	94010000025	GALOPPINO TENDITORE		
46	00777100025	CUSCINETTO CLA 6304 2RS-20X52X15		
47	00111000057	SEEGER TIPO E X D.20 UNI 7435		
48	00777201900	ALBERO CARDANO W.S.(COD.ZWX8210025)TG200		
49	00777201200	CROCIERA COMPL.-41220-		
51	00111980027	"CINGHIA""GATES""PoweRated 6980"		
52	00111980020	"CINGHIA""DAYCO"" SPAX 1162"		
53	95566110002	MOLLA REGISTRO TENDITORE		
54	00111530001	BOCCOLA FRIMET TFF 8X10 L=5.5		
55	00777600001	RANELLE RAME GAS 1/4 Øe.19 SP=1.5		
56	00777600040	BULLONE CAVO SEMPLICE 1/4 Hsottotesta=28		
57	94010000106	MOLLA A/3113		



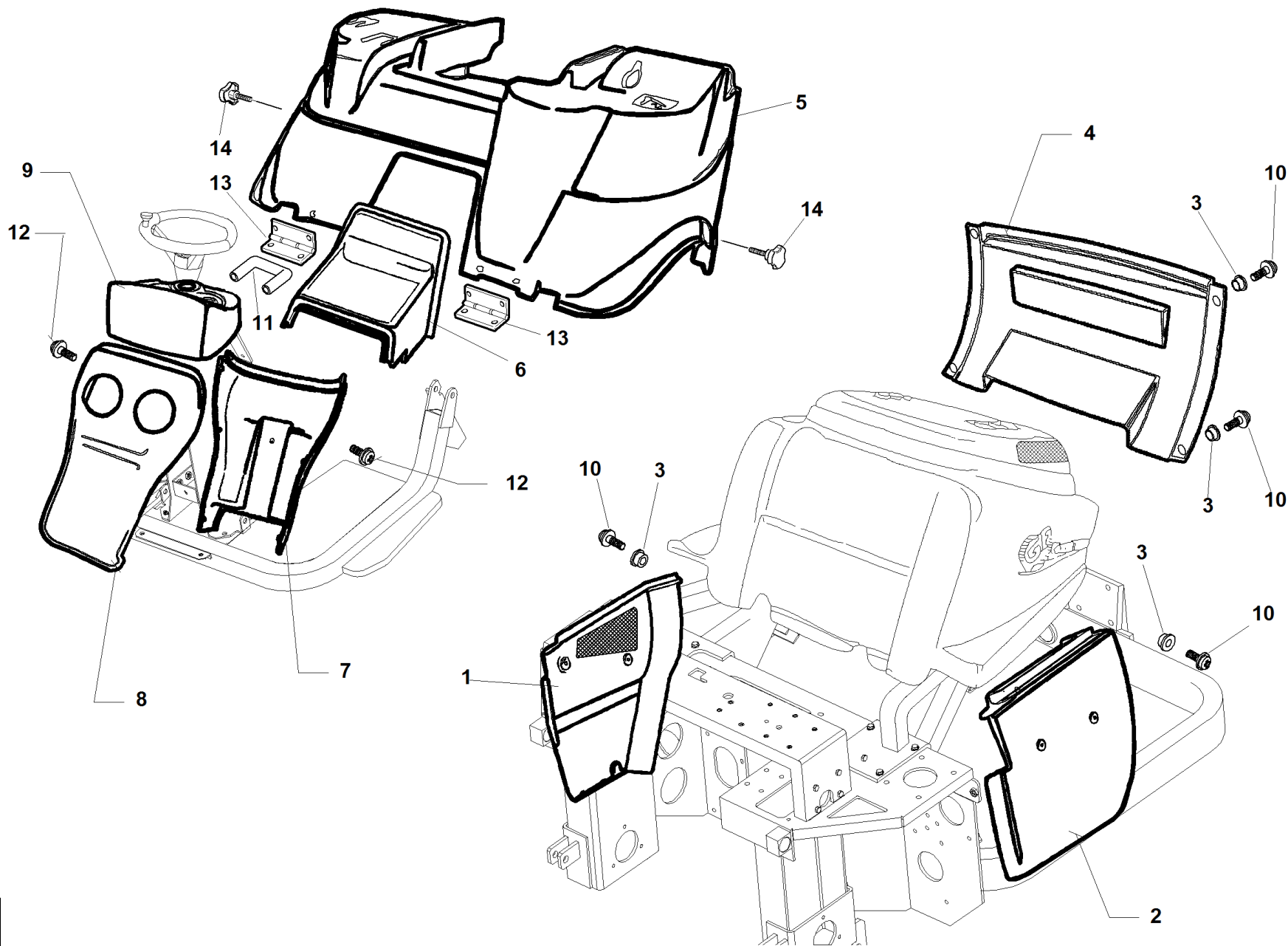
S/N

→01000105÷ 03094108←

REF.09- 00555991517

1	94010000067	SERPENTINA IN RAME TOP 200		
2	00111970129	VENTOLA PER ASSALE 228-3010L		
3	94010000064	PULEGGIA GR.IDRO TOP 200		
4	00111000096	VITE BRUG.M5X18 8.8 UNI 5931 ZNT		
5	00111990084	"DADO 9/16-18""PER PULEGGIA ASSALE"		
6	00111990083	RONDELLA PER ASSALE 228-3010L		
7	00111250012	DADO AUTOB.METB FL CL8 5MA ZNG		
8	94010000053	MOLLA TENDITORE PDP		
9	00111250008	DADO AUTOB.UNI 7473 M12 6S		
10	94010000028	ALBERO GALOPPINO TENDITORE		
11	94010000034	ASTA LEVA TENDICINGHIA GR.IDRO		
12	94010820000	TONDO REGISTRO MOLLA PREM.		
13	00111000087	ROSETTA P.8,4X15.6X1,5 ZT		
14	95001000049	MOLLA FRENO CINGHIE		
15	94010000010	ASTA LEVA TENDICINGHIA P.D.P.		
16	94010000047	SUPPORTO TENDICINGHIA FRIZIONE		
17	00111500017	ROSETTA P.16.5X44X5 -10.9- ZNT		
18	00111450003	VITE TE F/R M8X20 8.8 LISCIA DIN6921 ZNT		
19	00111650014	SEEGER TIPO E D 17 UNI 7435		
20	00111650023	SEEGER TIPO I X D 40 UNI 7437		
21	94010000037	PULEGGIA TENDITORE GR.IDROSTATICO		
22	00777100036	CUSCINETTO CLA 6203 2RS 17X40X12		
23	94010150000	LEVA TENDICINGHIA GR. IDRO COMP.ZNT		
24	94010150001	BOCCOLA IN OTTONE 30X25 L=12		
25	94010000029	ALBERO GALOPPINO FISSO		
26	00777100001	CUSCINETTO CLA 6205 2RS 25X52X15		
27	94010000030	GALOPPINO FISSO D.160		
28	00111650037	SEEGER TIPO E X Ø25 UNI 7435		
29	00111000036	INGRASSATORE M6 DIRITTO		
30	00111650013	SEEGER TIPO E D.20X1,75 UNI 7436		
31	00777100020	CUSCINETTO CLA 6204 2RS- 20X47X14		
32	00111450002	VITE F/R M8X30 8.8 LISCIA ZNT BIAN.		
33	94010000019	SUPPORTO CUSCINETTO FRIZIONE		
35	94010000014	SUPPORTO ALBERO CARDANO		
36	00111000167	DADO AUTOB.UNI 7473 M16 6S		
38	94010000020	PULEGGIA CARDANO FRIZIONE WARNER		
39	94010000021	ALBERO CARDANO		
40	00111000123	LINGUETTA A 8X7X25		
41	94010000008	PERNO TENDICINGHIA		
42	95001000060	BOCCOLA IN OTTONE		
43	94010220000	LEVA TENDICINGHIA PDP COMPLETA		
44	00111650004	SEEGER TIPO E x Ø15 UNI 7436		
45	94010000025	GALOPPINO TENDITORE		
46	00777100025	CUSCINETTO CLA 6304 2RS-20X52X15		
47	00111000057	SEEGER TIPO E X D.20 UNI 7435		
48	00777201900	ALBERO CARDANO W.S.(COD.ZWX8210025)TG200		
49	00777201200	CROCIERA COMPL.-41220-		
51	00111980027	"CINGHIA""GATES""PoweRated 6980"		
52	00111980020	"CINGHIA""DAYCO"" SPAX 1162"		
53	95566110002	MOLLA REGISTRO TENDITORE		
54	00111530001	BOCCOLA FRIMET TFF 8X10 L=5.5		
55	00777600001	RANELLE RAME GAS 1/4 Øe.19 SP=1.5		
56	00777600040	BULLONE CAVO SEMPLICE 1/4 Hsottotesta=28		
57	94010000106	MOLLA A/3113		

TG 200



S/N
→**04124210**

REF. 10- 00555991533

#

P/N

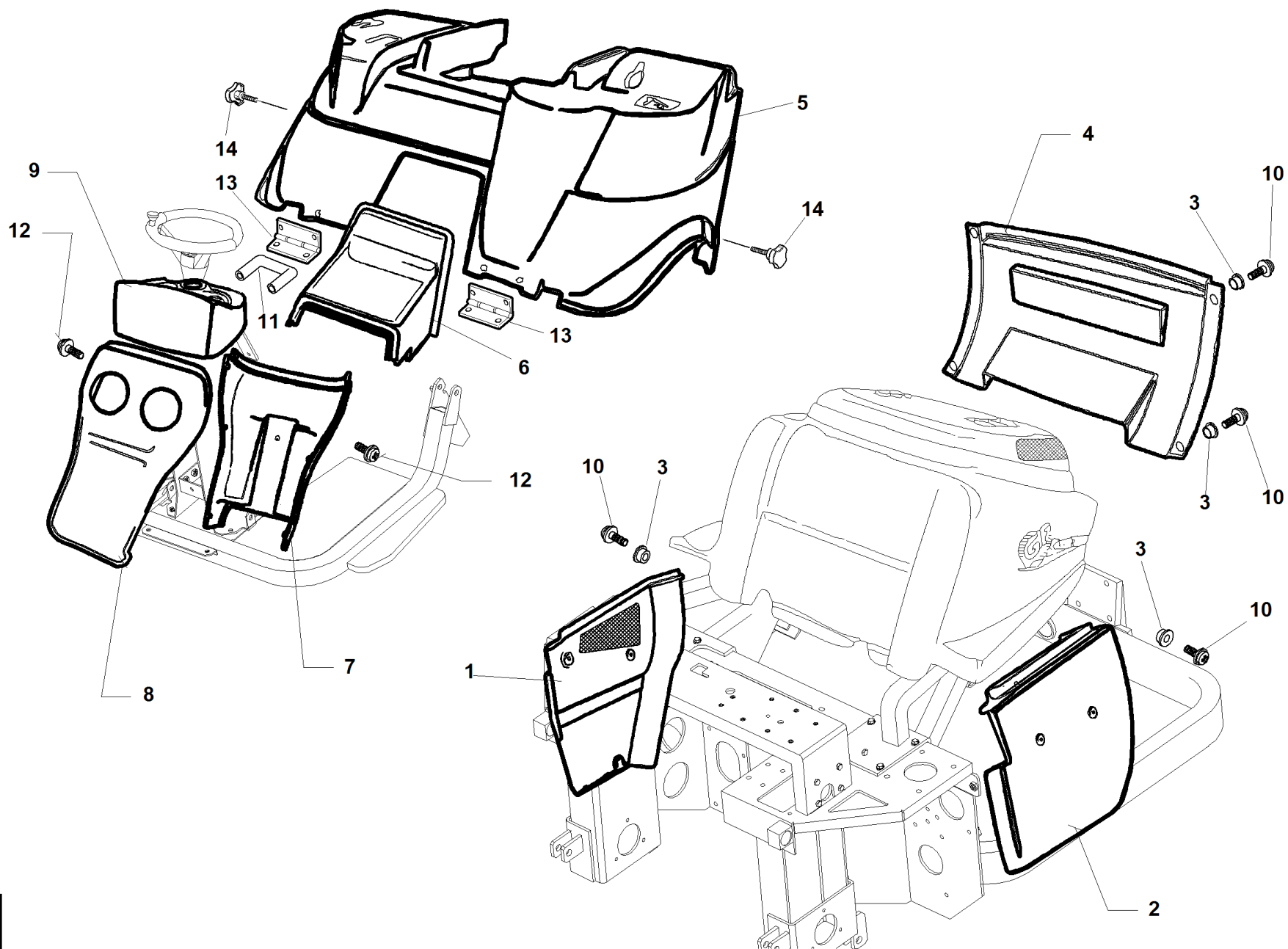
DESCRIPTION

TG 200

REF. 10- 00555991533

1	9401070000	FIANCHETTO DX PREMONTATO
2	9401090000	FIANCHETTO SX PREMONTATO
3	00111970134	BOCCOLA FILETTATA ANTIVIBRANTE M6
4	94010910000	CHIUSURA POST. COFANO PREM. KOHLER
5	94013240000	PARAFANGO PREMONTATO
6	94010000072	TUNNEL (ABS)
7	94010000071	MUSETTO POSTERIORE(ABS)
8	94010000105	MUSETTO ANT.(ABS)PROIETTO.0001.1108
9	94010000069	CRUSCOTTO (ABS)
10	00111450012	VITE F/R TBCF M6X20 ZNT BIANCA
11	00111990088	MANIGLIA NERA
12	00111450011	VITE F/R TBCF M4X12 ZNT BIANCA
13	00777580001	CERNIERA STRETTA 58X100
14	00111970019	POMELLO TRILOBATO M8

TG 200



S/N

→01000105÷ 04124209←

REF. 10- 00555991519

#

P/N

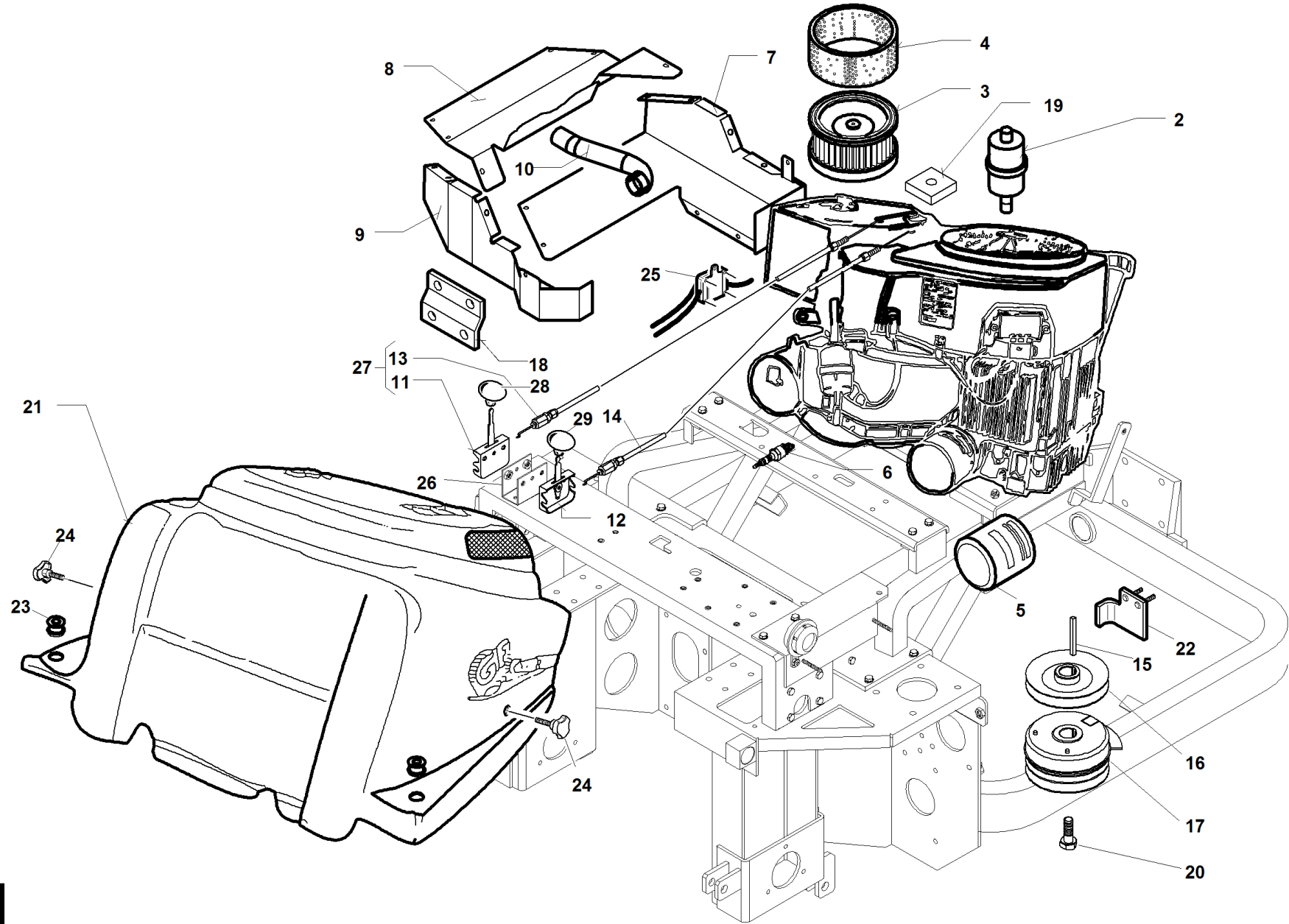
DESCRIPTION

TG 200

REF. 10- 00555991519

1	9401070000	FIANCHETTO DX PREMONTATO
2	9401090000	FIANCHETTO SX PREMONTATO
3	00111970134	BOCCOLA FILETTATA ANTIVIBRANTE M6
4	94010910000	CHIUSURA POST. COFANO PREM. KOHLER
5	94013240000	PARAFANGO PREMONTATO
6	94010000072	TUNNEL (ABS)
7	94010000071	MUSETTO POSTERIORE(ABS)
8	94010000070	MUSETTO ANTERIORE(ABS)
8	94010000105	MUSETTO ANT.(ABS)PROIETTO.0001.1108
9	94010000069	CRUSCOTTO (ABS)
10	00111450012	VITE F/R TBCF M6X20 ZNT BIANCA
11	00111990088	MANIGLIA NERA
12	00111450011	VITE F/R TBCF M4X12 ZNT BIANCA
13	00777580001	CERNIERA STRETTA 58X100
14	00111970019	POMELLO TRILOBATO M8

TG 200



S/N
→ **04124210**

REF. 11- 00555991531

#

P/N

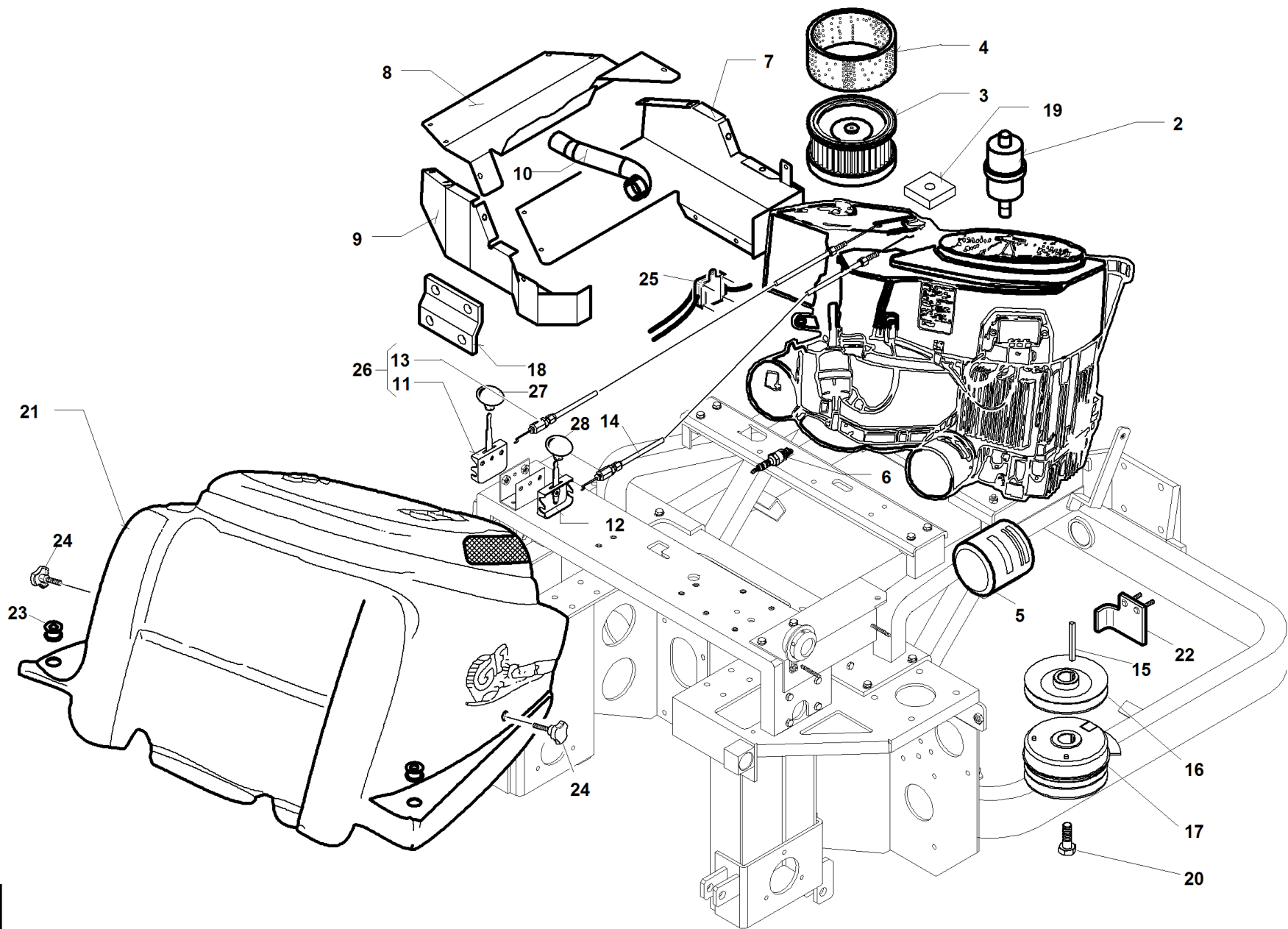
DESCRIPTION

TG 200

REF. 11- 00555991531

2	00777650034	FILTRO BENZ.KOHLER 15.5HP-25 050 07-S
3	00777650051	FILTRO CARTA KOHLER
4	00777650050	PREFILTRO ARIA KOHL.TG200-45 083 01
5	00777650049	FILTRO OLIO KOHLER TG200-12 050 01
6	00777750004	CANDELA MOT KOHLER 15.5HP-12 132 02
7	94011150000	SEMI-CONVOGLIATORE POST.COMPL.VERN.
8	94011000004	LAMIERA SUP.CONVOGLIATORE VERN.
9	94011140000	SEMI-CONVOGLIATORE ANT.COMPL.VERN.
10	94010620000	TERMINALE MARMITTA COMPLETO
11	00111990104	MANETTINO CON TACCHE/POMELLO NERO
12	00111990105	MANETTINO CON TACCHE/POMELLO ROSSO
13	94011100000	CAVO COMPLETO ACCELERATORE KOHLER
14	94011110000	CAVO COMPLETO ARIA KOHLER
15	00111900020	LINGUETTA 1/4 L=21
16	94011000003	PULEGGIA MOTORE BENZINA WARNER
17	00777801200	FRIZIONE WARNER 5219-19
18	94010670000	SUPPORTO CONVOGLIATORE COMPLETO ZNT
19	94011000005	FERMO CAVO ACCELERATORE
20	00111300056	VITE TE7/16-20 ANSIB18.2.1UNF L=63.5 ZNT
21	94011160000	COFANO MOTORE KOHLER PREMONTATO
22	94011190000	PIASTRA FERMO FRIZIONE KOHLER ZNT
23	00111970066	PASSACAVO D.I. 9 (90136)
24	00111970133	POMELLO 01THP25C20 M6X20
25	00777710006	POMPA BENZINA MOT. KOHLER PH6581
26	94011310000	SUPPORTO STARTER-ACCELERATORE COMP.
27	94011320000	MANETTINO COMP DI CAVO ACC TG200
28	00111610004	POMELLO NERO MANETTINO ACCELERATORE
29	00111610003	POMELLO ROSSO MANETTINO STARTER

TG 200



S/N

→01000105÷ 04124209←

REF. 11- 00555991520

#

P/N

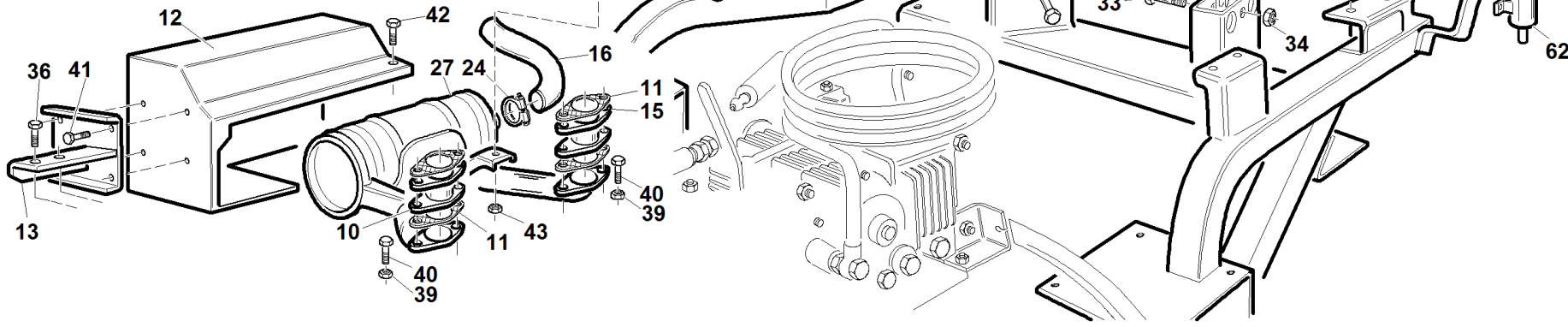
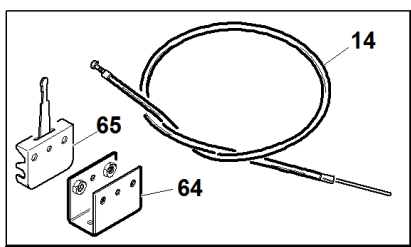
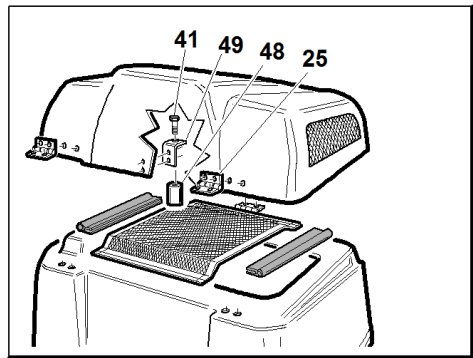
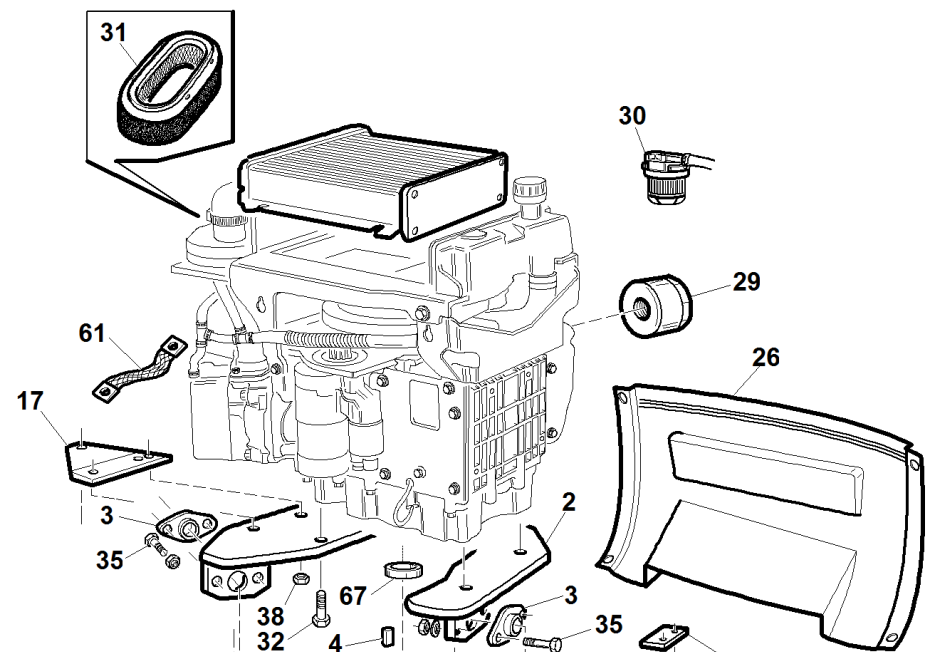
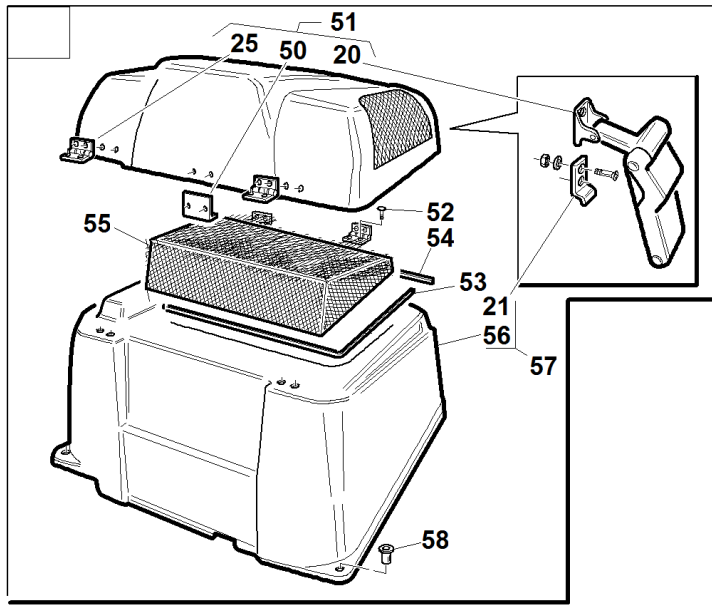
DESCRIPTION

TG 200

REF. 11- 00555991520

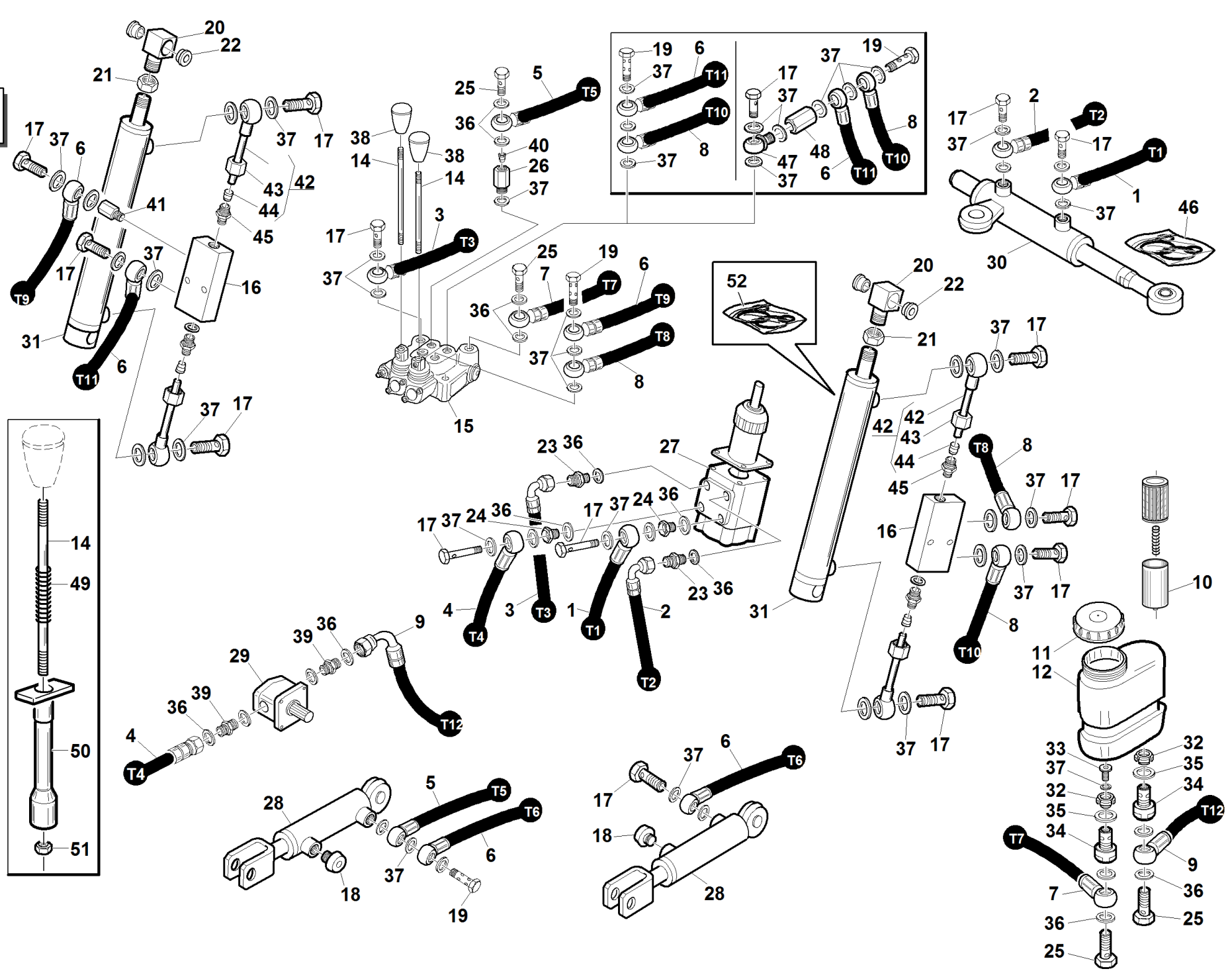
2	00777650034	FILTRO BENZ.KOHLER 15.5HP-25 050 07-S
3	00777650051	FILTRO CARTA KOHLER
4	00777650050	PREFILTRO ARIA KOHL.TG200-45 083 01
5	00777650049	FILTRO OLIO KOHLER TG200-12 050 01
6	00777750004	CANDELA MOT KOHLER 15.5HP-12 132 02
7	94011150000	SEMI-CONVOGLIATORE POST.COMPL.VERN.
8	94011000004	LAMIERA SUP.CONVOGLIATORE VERN.
9	94011140000	SEMI-CONVOGLIATORE ANT.COMPL.VERN.
10	94010620000	TERMINALE MARMITTA COMPLETO
11	00111990037	ACCELERATORE LEVA LUNGA
12	00111000192	MANETTINO STARTER ACC.C/POM.STACCAT
13	94011100000	CAVO COMPLETO ACCELERATORE KOHLER
14	94011110000	CAVO COMPLETO ARIA KOHLER
15	00111900020	LINGUETTA 1/4 L=21
16	94011000003	PULEGGIA MOTORE BENZINA WARNER
17	00777801200	FRIZIONE WARNER 5219-19
18	94010670000	SUPPORTO CONVOGLIATORE COMPLETO ZNT
19	94011000005	FERMO CAVO ACCELERATORE
20	00111300056	VITE TE7/16-20 ANSIB18.2.1UNF L=63.5 ZNT
21	94011160000	COFANO MOTORE KOHLER PREMONTATO
22	94011190000	PIASTRA FERMO FRIZIONE KOHLER ZNT
23	00111970066	PASSACAVO D.I. 9 (90136)
24	00111970133	POMELLO 01THP25C20 M6X20
25	00777710006	POMPA BENZINA MOT. KOHLER PH6581
26	94011320000	MANETTINO COMP DI CAVO ACC TG200
27	00111610004	POMELLO NERO MANETTINO ACCELERATORE
28	00111610003	POMELLO ROSSO MANETTINO STARTER

TG 200D

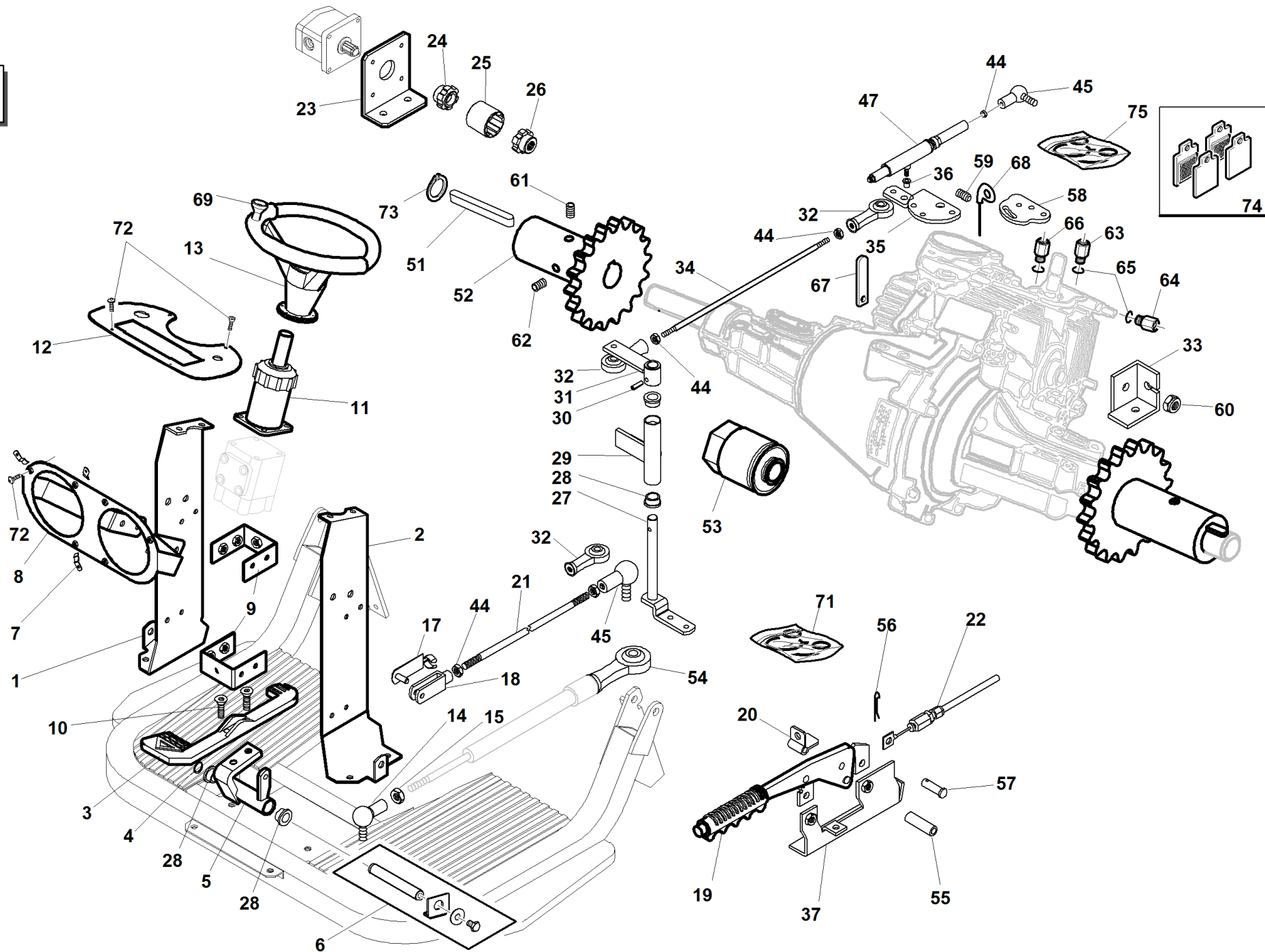


2	94012160000	SUPPORTO MOTORE YANMAR COMPL. VERN
3	00111970141	ANTIVIBRANTE MOTORE YANMAR
4	00111900020	LINGUETTA 1/4 L=21
5	00777801300	FRIZIONE WARNER 5219-17 (YANMAR)
6	94012150000	SUPP. MOTORE YANMAR POSTE.COMPL.VER
10	94012210000	COLETTORE DX COMPLETO
11	00111990092	GUARNIZIONE SCARICO YANMAR
12	94012230000	PROTEZIONE MARM.YANMAR COMPL.VRN
13	94012170000	SUPP.ANT.PROTEZ.MARMITTA YANM.COMPL
14	94012220000	CAVO ACCELERATORE YANMAR COMPLETO
15	94012200000	COLLETTORE SX COMPLETO
16	94012000006	TERMINALE MARMITTA
17	94012000005	SUPPORTO MARMITTA YAMMAR
18	94012180000	PIATTO POST.SUPP.PROTE.MARMITT.COMP
19	94012000001	PULEGGIA MOTORE D.28.63(YANMAR)
20	00111970140	MANIGLIA RIVIT-SOUTHCO C7-10
21	00111970139	GANCIO MANIGLIA RIVIT SOUTHCO C7-10
24	00111810028	FASCETTA COLLETTORE MARMITTA Ø33
25	00111970136	CERNIERA IN METALLO NERA 50 x 50 cm
26	94010920000	CHIUSURA POST. COFANO PREM. YANMAR
27	00111990094	MARMITTA MOTORE DIESEL YANMAR
28	00111990095	DISTANZIALE FRIZIONE WARNER DIESEL
29	00777650053	FILTRO OLIO PER 2V78(Y119305-35151)
30	00777650052	FILTRO GASOL.PER 2V78-Y118200-55510
31	00777650054	FILTRO ARIA PER 2V78(Y118400-12520)
32	00111000076	VITE TE UNI 5739 M10X25 8.8 ZNT
33	00111400032	VITE TCEI.M14X60 8.8 UNI 5931 ZNT
34	00111250005	DADO AUTOB.UNI 7474 M14 6S
35	00111000093	VITE TE UNI 5739 M8 X20 8.8 ZNT
36	00111450002	VITE F/R M8X30 8.8 LISCIA ZNT BIAN.
37	00111450001	VITE TE F/R M8X25 8.8 LISCIA DIN6921 ZNT
38	00111000071	DADO AUTOB.UNI 7473 M8 6S
39	00111250017	"DADO""CONECOK"" 10 ZTR DIN 980 ZNT"
40	00111000076	VITE TE UNI 5739 M10X25 8.8 ZNT
41	00111450010	VITE F/R M6X10 8.8 LISCIA ZNT BIAN.
42	00111450005	VITE TE F/R M6X16 8.8 LISCIA DIN6921 GEO
43	00111000095	DADO AUTOB.UNI 7474 M8 6S
44	00111300029	VITE TE UNI 5739 M10X55 8.8 ZNT
48	00111970118	TAMPONE ANTIVIBRANTE M6 FEMM H=31
49	94012000008	ANGOLARE FISSAGGIO RETE
50	94012292003	ANGOLARE FISSAGGIO RETE
51	94012292000	COPERCHIO COFANO MOTORE YANMAR COMP
52	00111450011	VITE F/R TBCF M4X12 ZNT BIANCA
53	94012000009	GUARNIZIONE -8587- L=1200 MM
54	94012000010	GUARNIZIONE -8587- L=515 MM
55	94012101000	RETE PROTEZ. RADIATORE COMPL. VERN
56	94012291000	COFANO MOTORE YANMAR COMPLETO
57	94012291000	COFANO MOTORE YANMAR COMPLETO
58	00111970066	PASSACAVO D.I. 9 (90136)
59	94012000013	SUPPORTO PIASTRA ZNT
60	94012000012	PIASTRA FERMO FRIZIONE YANMAR ZNT
61	00777800052	TRECCIA DI MASSA mm210
62	00777710004	POMPA GASOL.PER 2V78(Y118200-52100)
64	94010330000	SUPPORTO STARTER-ACCEL. COMPL -ZNT-
65	00111990037	ACCELERATORE LEVA LUNGA
67	94012000015	DISTANZIALE ALBERO MOTORE YANMAR

TG 200



1	00777600068	TUBO R17 1/4 L=3515 OC 1/4 OC 1/4		
2	00777600067	TUBO R17 1/4 L=3585 OC1/4 F90(1/4)B		
3	00777600072	TUBO R17 3/8 L=1720 OC1/4 F90(3/8)		
4	00777600070	TUBO R17 3/8 L=1320 OC3/8 F(3/8)		
5	00777600073	TUBO R17 1/4 L=1010 OC1/4 OC3/8		
6	00777600069	TUBO R17 1/4 L=1200 OC 1/4 OC 1/4		
7	00777600077	TUBO R17 1/2 L=990 OC 3/8 OC 3/8 B		
8	00777600075	TUBO R17 1/4 L=1500 OC 1/4 OC 1/4		
9	00777600071	TUBO R17 1/2 L=755 OC3/8 F90(3/8)		
10	00777650044	CARTUCCIA FILTRO COMPL.BC-BCKSOLT2-		
11	00111970056	TAPPO SERBATOIO OLIO		
12	94010480000	SERBATOIO OLIO		
13	00777601100	LEVA DISTRIBUTORE LUNGA ZNT		
14	00777601100	LEVA DISTRIBUTORE LUNGA ZNT		
15	00777600028	DISTRIBUTORE A 2 LEVE		
16	00777601700	VALVOLA DI BLOCCO SEMPLICE		
17	00777600040	BULLONE CAVO SEMPLICE 1/4 Hsottotesta=28		
18	00777600051	TAPPO SFIATO CON PASTI.1/4 35301004		
19	00777600039	BULLONE CAVO DOPPIO 1/4		
20	94010000048	BOCCOLA FILETTATA M16 X 1,5 FEMMINA		
21	00111150005	DADO UNI 5589 M16X1,5 6S ZNT		
22	00111990017	BOCCOLA FRIMET TFF 20/16,5		
23	00777600063	NIPPLI 3/8 x 1/4		
24	00777600062	RIDUZIONE 3/8M 1/4F A TAPPO		
25	00777600042	VITE CAVA 3/8 CORTA		
26	00777600047	RIDUZIONE PCR M1/4 F3/8 L=40		
27	00777600056	UNITA' DI GUIDA MST Y ON 32 G-2		
28	94010250000	CILINDRO BRACCI SOLLEVATORE		
29	00777600066	POMPA TG200		
30	95097100000	CILINDRO DOPPIO STELO FAROIL-IT9003		
30	95097200000	CILINDRO DOPPIO STELO		
31	94013150000	CILINDRO DOPPIO EFFETTO-0058000030-		
32	00111000189	GHIERA AUTOBLOC. 20X1		
33	00777600099	"TAPPO DI CHIUSURA 1/4""EI"		
34	94010000083	RACCORDO SERBATOIO OLIO		
35	00777230004	GUARNIZIONE OR 4081		
36	00777600003	RANELLE RAME 3/8		
37	00777600001	RANELLE RAME GAS 1/4 Øe.19 SP=1.5		
38	00111970135	BOTTICELLA D.25 TP FIL.M8 BOTEKO		
39	00777600015	NIPPLO M-M 3/8		
40	00777600046	FRUTTO VALVOLA ST FISSO 3/8-4T		
41	00777600037	PROLUNGA M/F 1/4 L=35		
42	00777601900	TUBO VALVOLA DI BLOCCO COMPLETO		
43	00777601900	TUBO VALVOLA DI BLOCCO COMPLETO		
44	00777601900	TUBO VALVOLA DI BLOCCO COMPLETO		
45	00777600110	RIDUZIONE 1/4 DIN 24°		
46	95599170000	KIT GUARNIZ.CIL.OGNIBENE 972060060		
47	00777600108	OCCHIO FILETT.GAS1/4X1/4 CON BATTUT		
48	00777600093	VALVOLA VRU 0400 F 0.75		
49	00777600113	MOLLA LEVA SICUREZZA DISTRIBUTORE ZNT		
50	95162000009	LEVA SICUREZZA DISTRIBUTORE		
51	95062000004	DADO M8 Ch12 8.8 ZNT		
52	95597390000	KIT GUARNIZIONI CILINDRO 94013150000		



#

P/N

DESCRIPTION

TG 200

REF. 13- 00555991521

1	94010510000	LAMIERA PIANTONE STERZO DX COMPL.ZN
2	94010310000	LAMIERA PIANTONE STERZO SX COMPL.ZN
3	95533000003	PEDALE AVANZ. IN ALLUMINIO FORATO
4	00111650004	SEEGER TIPO E x Ø15 UNI 7436
5	94010750000	SUPPORTO PEDALE AVANZ. PREMONTATO
6	95597270000	KIT PERNO PEDALE
7	94010000084	MOLLA FISSAGGIO FANALE TOP 200
8	94010520000	SUPPORTO FANALE TOP 200 COMPLETO ZN
9	94010310005	SUPPORTO CARENA COMPLETO ZNT
10	00111350022	VITE TSPEI M8X30 8.8 UNI 5933 ZNT
11	00777601500	COLONNETTA PER VOLANTE TOP 200
12	94010000090	CRUSCOTTO
13	00111970098	VOLANTE(VOL 2000-P) SEAT Diam.20
14	00777200012	GIUNTO SFERICO AS 13 M8X1
15	00111150009	DADO UNI 5588 M8X1 6S ZNT
17	00777180001	PERNO Ø.8 PER FORCELLA LUNGA (CLIPS)
18	00777180002	FORCELLA LUNGA IN M8-FO08TL-
19	00111990015	LEVA FRENO A MANO 40.003/1
20	94010380000	SUPPORTO MICRO FRENO A MANO COMPL.
21	94010760000	TIRANTE M8 L=420 PREMONTATO
22	94010440000	CAVO FRENO STAZIONAMENTO COMPL.
23	94010000023	ANGOLARE FISSAGGIO POMPA
24	00777201401	MOZZO CON FORO CONICO-SPGDM-
25	00777201403	MANICOTTO PER GIUNTO-AD05/14-
26	00777201402	MOZZO CON DENT.32/64 SPLINE PITCH
27	94010190000	PERNO RINVIO AVANZAMENTO ZINCATO
28	95001000060	BOCCOLA IN OTTONE
29	94010200000	RINVIO AVANZAMENTO COMPLETO -ZINC.-
30	00111700006	SPINA EL SPIROL D.6X28 UNI6875
31	94010210000	LEVA AVANZAMENTO COMPLETA-ZINCATA-
32	00777200007	TESTA SNODO CF8 M8
33	94010260000	SUPPORTO GR.IDROSTATICO COMPL.-ZNT-
34	94010930000	TIRANTE CORTO PREMONTATO
35	94010000032	LEVA AVANZAMENTO
36	00111530001	BOCCOLA FRIMET TFF 8X10 L=5.5
37	PZ95500390000	SUPPORTO FRENO STAZION.COMPL. ZNT
39	00111000071	DADO AUTOB.UNI 7473 M8 6S
44	00111000082	DADO UNI 5588 M8 6S ZNT
45	00777200001	GIUNTO SFERICO AS 13 M8
47	95042230000	CILINDRO MECCANICO COMPL.PREMONTATO
51	00111900009	LINGUETTA 1/4 L=70
52	94010000005	PIGNONE Z=18
53	00777650055	FILTRO OLIO PER ASSALE 228-3010L
54	00777200011	TESTA SNODO CF8 M8x1
55	95002000004	PERNO RITEGNO CESTO
56	00111750006	COPIGLIA 1.6X20 UNI1336 ZNT
57	95533300001	CAVO FRENO STAZIONAMENTO COMPL.
58	00777600022	LEVA BDU 321-0750
59	00777600023	GRANO LEVA BDU
60	00111150017	DADO 5/16-18UNC 2A ZNT
61	00111960005	GRANO M8X10 UNI 5927 CON PUNTA
62	00111960001	GRANO M8X10 UNI 5929 SENZA PUNTA
63	94010000066	RACCORDO USCITA SERPENTINA
64	94010000065	RACCORDO ENTRATA SERPENTINA
65	00777230005	GUARNIZIONE OR 3043
66	94010000095	PROLUNGA X TAPPO LIVELLO OLIO
67	94010000063	LEVA BYPASS ZINCATA
68	00111990087	ASTA LIV. OLIO CON SFIATO L=80
69	00111970145	POMELLO VOLANTE NEW (VOL 2000-P)

#

P/N

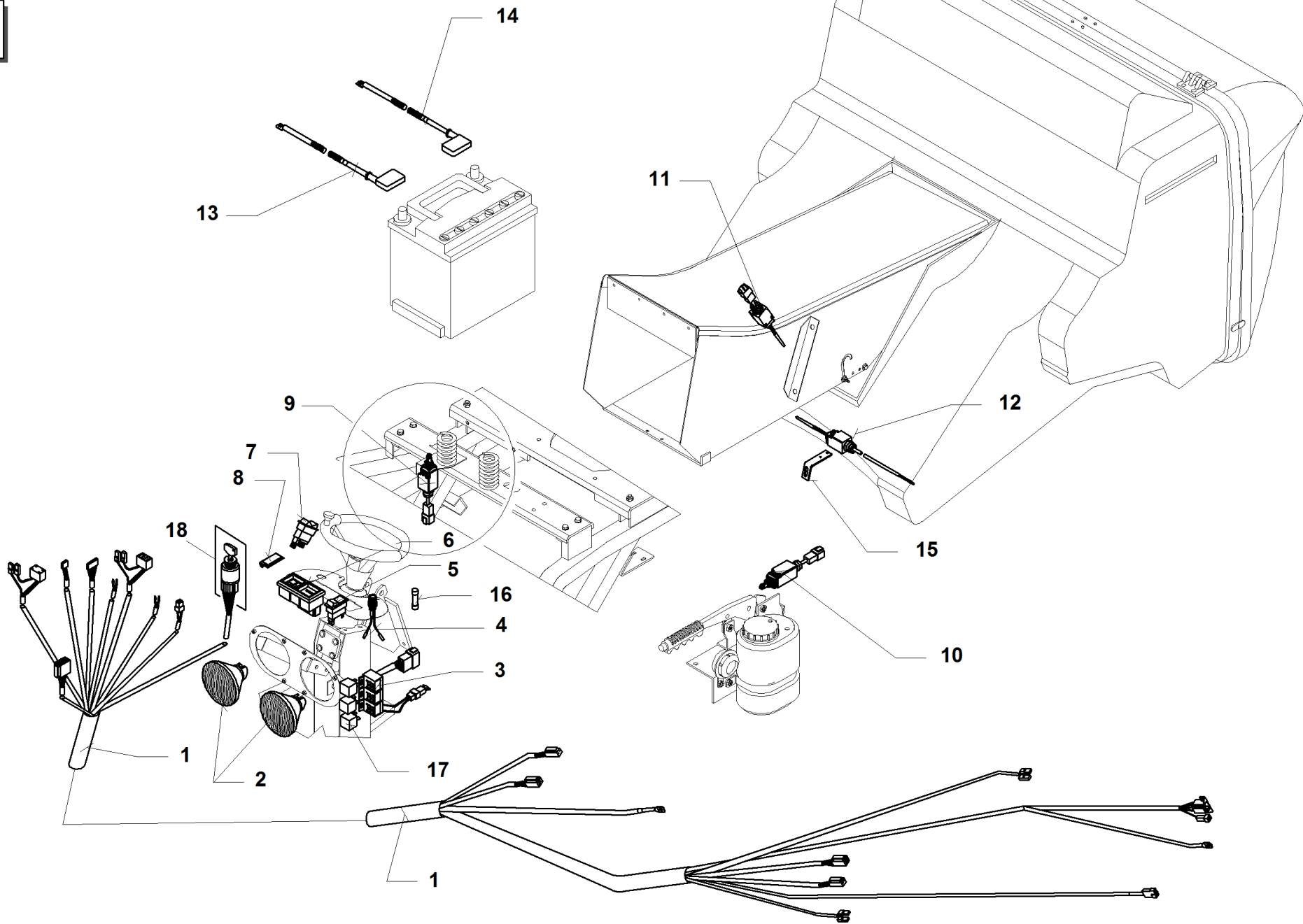
DESCRIPTION

TG 200

REF. 13- 00555991521

71	95599190000	KIT PARAOLI ASSALE COMPAT 228-3010L
72	00111450011	VITE F/R TBCF M4X12 ZNT BIANCA
73	00111000140	SEEGER TIPO E X D.25 UNI 7436
74	95598620000	KIT PASTIGLIE ASSALE H. GEAR GTM/GSM/GTR
75	95599630000	KIT GUARNIZIONI BDU 10L-222-

TG 200



#

P/N

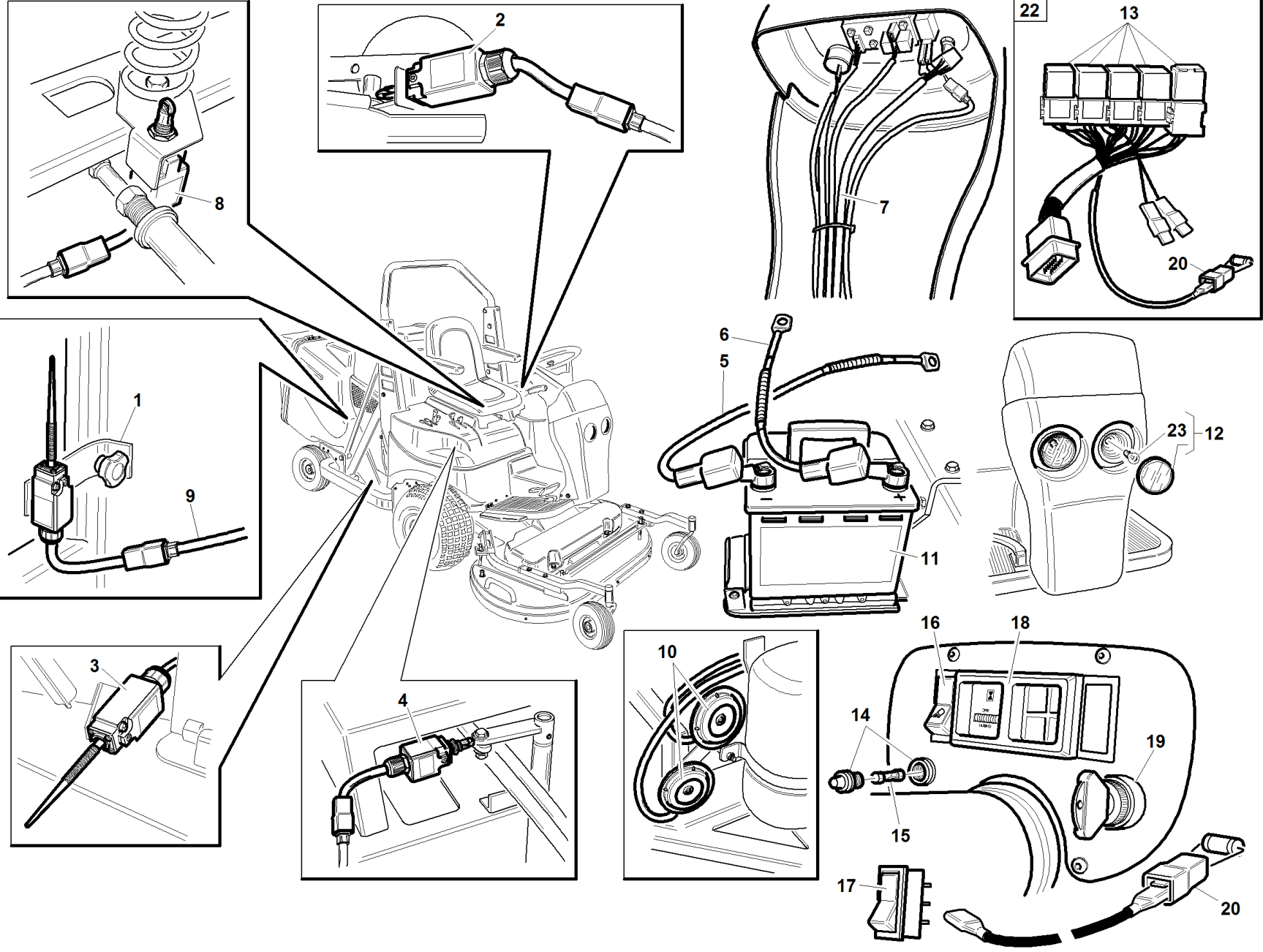
DESCRIPTION

TG 200

REF. 14- 00555991523

1	94010371500	LINEA MOTORE KOHLER TG200 BFB.005/B
2	00777800127	VETRO RICAMBIO 105 SIM.3C/L.12V
3	94010371600	LINEA RELE' TG200 KOHLER BFB.005/G
4	94010371400	LINEA PORTAFUSIBILE
5	00777800007	INTERRUTTORE BASCULANTE 13.35000000
6	00777800157	STRUMENTO COMBINATO CONTAORE + SPIE
7	00777800146	PULSANTE FRIZIONE
8	00111970159	TAPPO PER INTERRUTTORE BASCULANTE
9	94010371100	LINEA SEDILE BFB.005/H
10	94010371200	LINEA INTERRUTTORE (P) BFB.005/D
11	94010371300	LINEA CESTO APERTO BFB.005/F
12	94010371000	LINEA CESTO PIENO BFB.005/E
13	94010371700	CAVO BATTERIA ROSSO COMPLETO TG200
14	94010371800	CAVO BATTERIA NERO COMPLETO TG200
15	94010000094	SUPPORTO MICRO CESTO
16	00777800050	FUSIBILE 6X30
17	00777800035	RELE 12V 20/30A BOSCH-0332209150-
18	00777800158	BLOCCHETTO ACCENSIONE TG200 KOHLER

TG 200

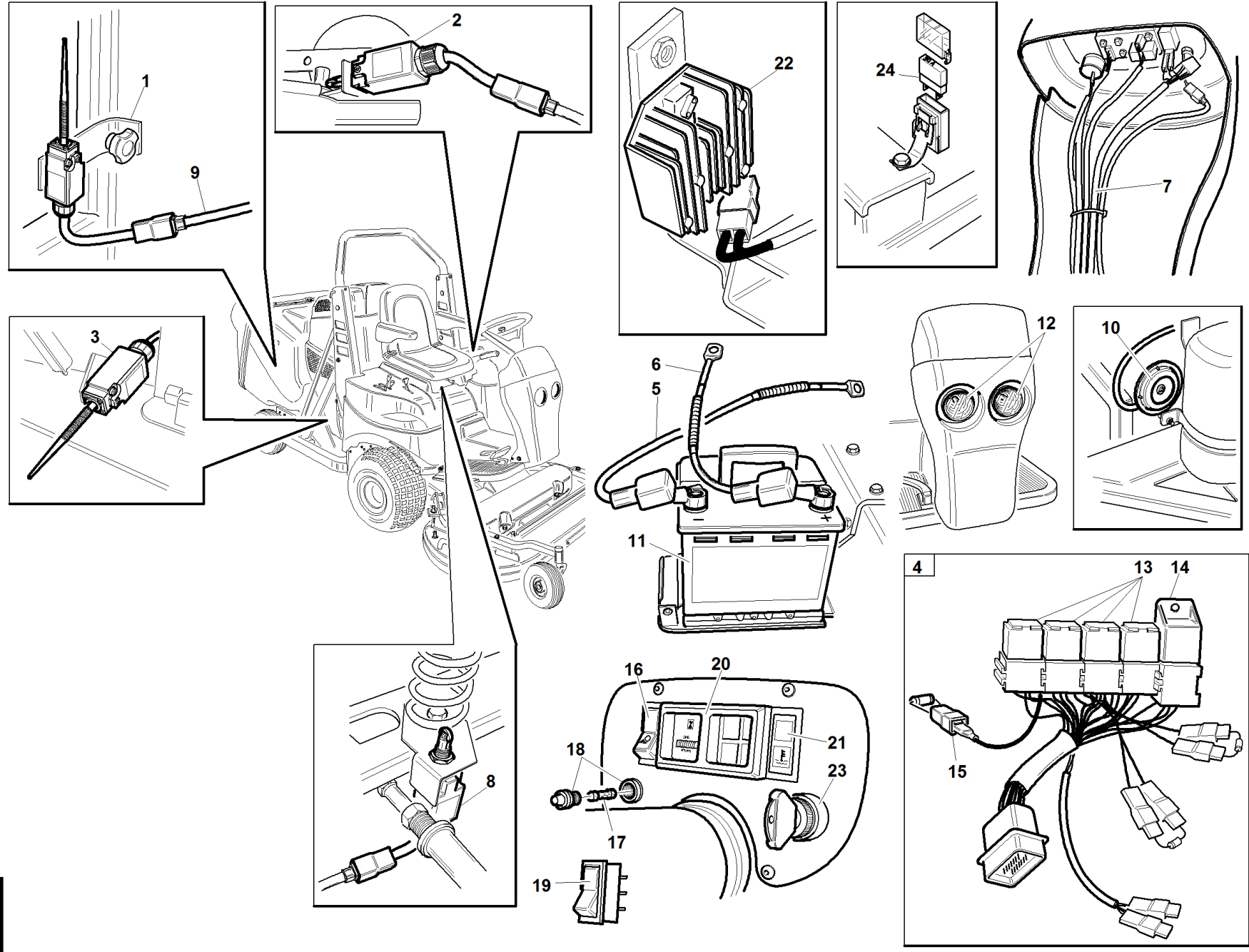


S/N
→ **02063510**

REF. 15- 00555991526

#	P/N	DESCRIPTION	TG 200	REF. 15- 00555991526
1	94011240000	MICRO CESTO PIENO COMPLETO TG200		
2	94011250000	MICRO FRENO A MANO COMPLETO TG200		
3	94011260000	MICRO CESTO CHIUSO COMPL. TG200		
4	94011270000	MICRO SEGNALATORE FRENO TIRATO		
5	94011280000	CAVO MASSA BATTERIA NEGATIVO TG200		
6	94011290000	CAVO BATTERIA POSITIVO TG200		
7	94011200000	CABLAGGIO CENTRALE KOHLER TG200		
8	94011220000	MICRO SEDILE COMPL.KOHLER TG200		
9	94017250000	PROLUNGA MICRO CESTO (ELEVATORE)		
10	00777800022	CLAXON 12 V -A27094-		
11	95599000036	BATTERIA 12V 43Ah		
12	00777800137	PROIETTORE 0001.1108		
13	00777800035	RELE 12V 20/30A BOSCH-0332209150-		
14	00777800153	PORTAFUSIBILE PANNELLO 6.3X32		
15	00777800154	FUSIBILE RAPIDO 6.3X32 mm 16A F - 250V		
16	00777800007	INTERRUTTORE BASCULANTE 13.35000000		
17	00777800146	PULSANTE FRIZIONE		
18	00777800157	STRUMENTO COMBINATO CONTAORE + SPIE		
19	00777800158	BLOCCHETTO ACCENSIONE TG200 KOHLER		
20	00777800161	DIODO BYW98/200		
22	94011210000	LINEA RELE' KOHLER TG200		
23	95599000021	LAMPADINA COMPLETA DI SUPPORTO 50W		

TG 200D

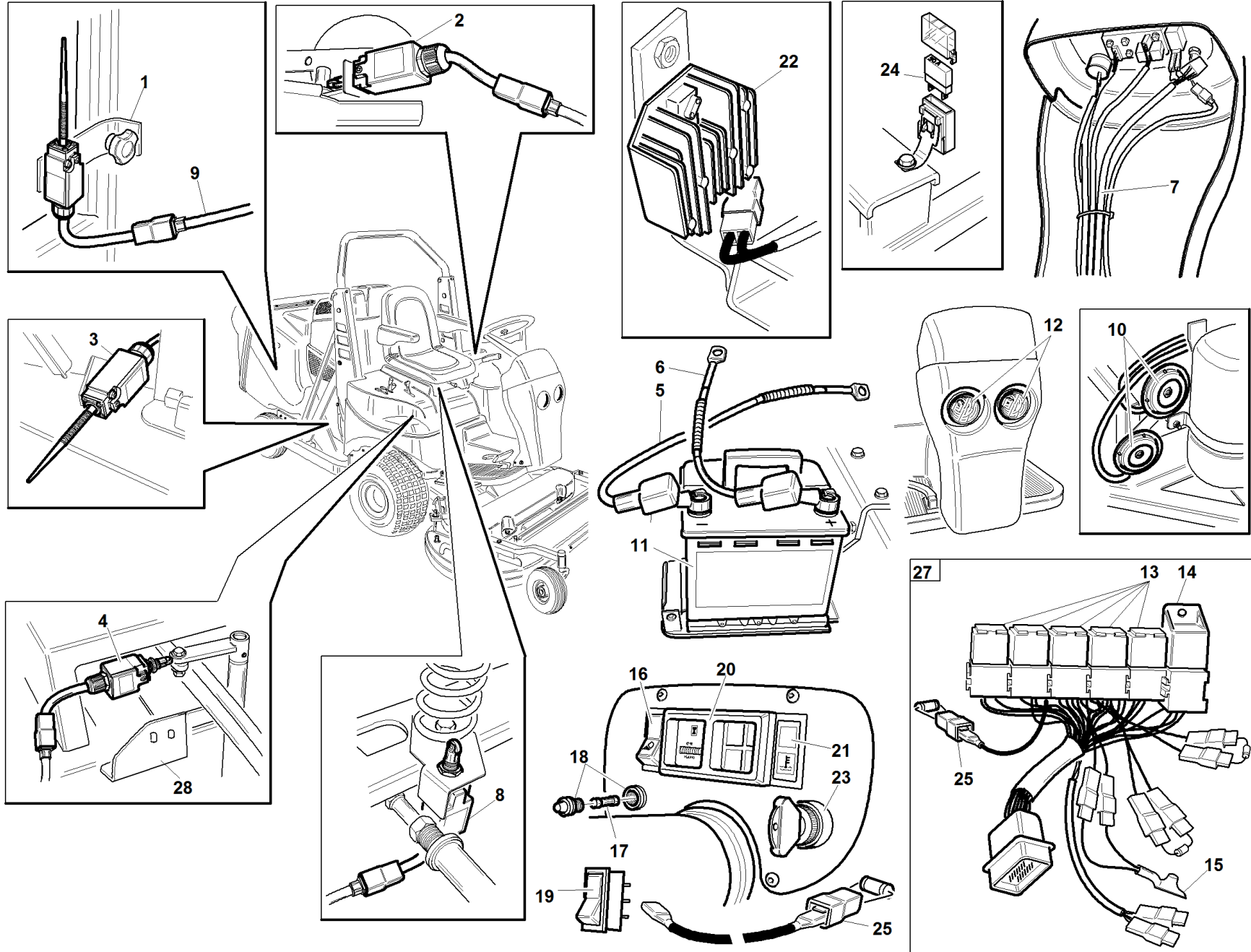


S/N
→01000105÷ 02063909←

REF. 16- 00555991536

#	P/N	DESCRIPTION	TG 200D	REF. 16- 00555991536
1	94011240000	MICRO CESTO PIENO COMPLETO TG200		
2	94010371200	LINEA INTERRUETTORE (P) BFB.005/D		
3	94010371300	LINEA CESTO APERTO BFB.005/F		
4	94012110008	LINEA RELE'		
5	94012110002	CAVO BATTERIA NEGATIVO		
6	94012110001	CAVO BATTERIA POSITIVO		
7	94012110007	CABLAGGIO CENTRALE		
8	94010371100	LINEA SEDILE BFB.005/H		
9	94012110003	MICRO CESTO PIENO		
10	00777800022	CLAXON 12 V -A27094-		
11	95599000036	BATTERIA 12V 43Ah		
12	00777800137	PROIETTORE 0001.1108		
13	00777800035	RELE 12V 20/30A BOSCH-0332209150-		
14	00777800098	RELE 12V 70A RESINATO PANASONIC		
15	94012110009	DIODO LINEA RELE'		
16	00777800007	INTERRUPTORE BASCULANTE 13.35000000		
17	00777800154	FUSIBILE RAPIDO 6.3X32 mm 16A F - 250V		
18	00777800153	PORTAFUSIBILE PANNELLO 6.3X32		
19	00777800146	PULSANTE FRIZIONE		
20	00777800157	STRUMENTO COMBINATO CONTAORE + SPIE		
21	00777800159	CORPO SPIA 2 POSTI		
22	95599000006	CURRENT LIMITER 20A YANMAR		
23	00777800160	BLOCCHETTO ACCENSIONE TG200 YANMAR		
24	00777800149	FUSIBILE 50A		

TG 200D



S/N
→04120307

REF. 16- 00555991530

#

P/N

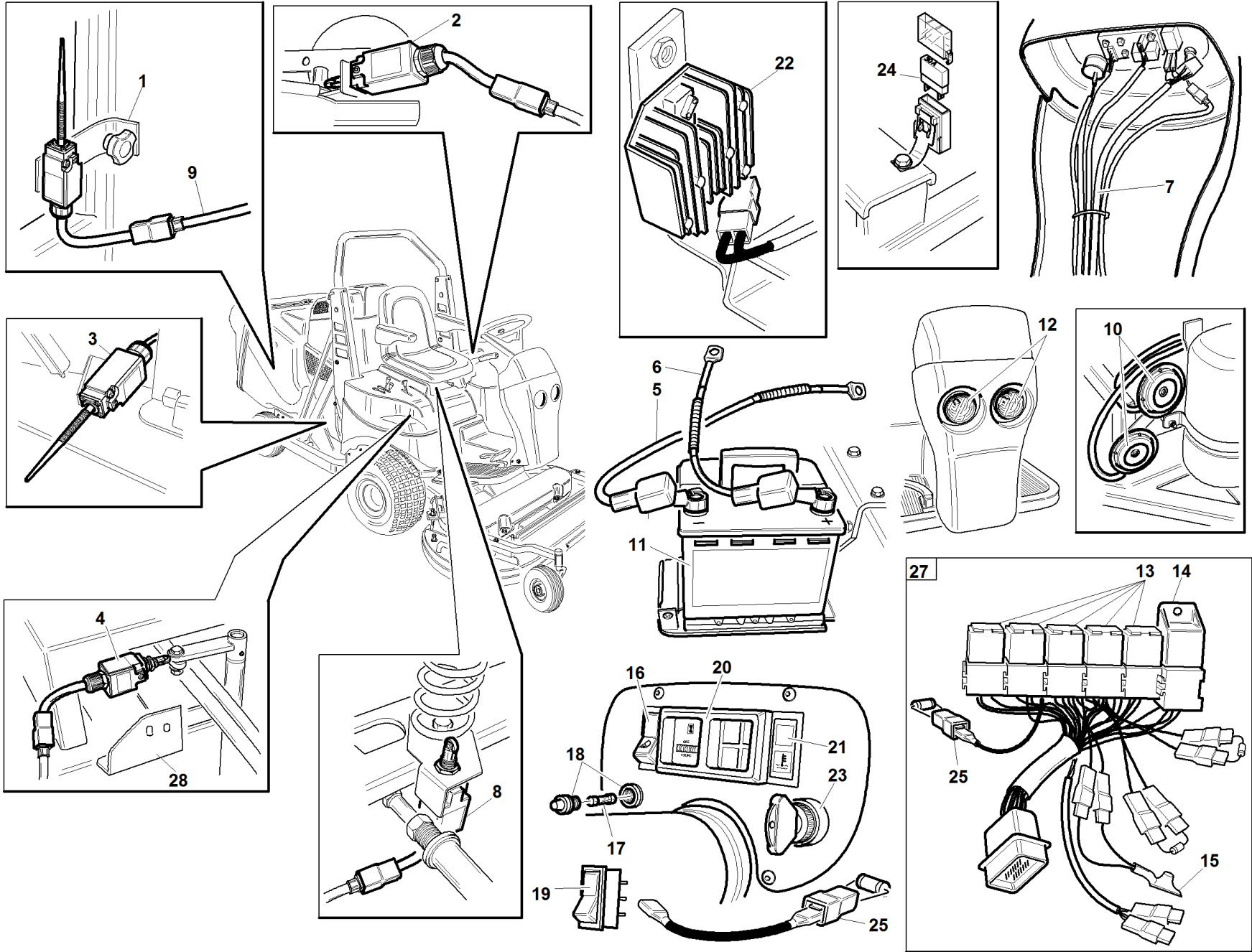
DESCRIPTION

TG 200D

REF. 16- 00555991530

1	94011240000	MICRO CESTO PIENO COMPLETO TG200
2	94012350000	MICRO FRENO A MANO COMP.TG200YANMAR
3	94011260000	MICRO CESTO CHIUSO COMPL. TG200
4	94011270000	MICRO SEGNALATORE FRENO TIRATO
5	94011280000	CAVO MASSA BATTERIA NEGATIVO TG200
6	94011290000	CAVO BATTERIA POSITIVO TG200
7	94012370000	CABLAGGIO CENTRALE YANMAR TG200
8	94012340000	MICRO SEDILE COMPL.YANMAR TG200
9	94017250000	PROLUNGA MICRO CESTO (ELEVATORE)
10	00777800022	CLAXON 12 V -A27094-
11	95599000036	BATTERIA 12V 43Ah
12	00777800137	PROIETTORE 0001.1108
13	00777800035	RELE 12V 20/30A BOSCH-0332209150-
14	00777800098	RELE 12V 70A RESINATO PANASONIC
15	00777800150	TEMPORIZZATORE YANMAR
16	00777800007	INTERRUTTORE BASCULANTE 13.35000000
17	00777800154	FUSIBILE RAPIDO 6.3X32 mm 16A F - 250V
18	00777800153	PORTAFUSIBILE PANNELLO 6.3X32
19	00777800146	PULSANTE FRIZIONE
20	00777800157	STRUMENTO COMBINATO CONTAORE + SPIE
21	00777800159	CORPO SPIA 2 POSTI
22	95599000006	CURRENT LIMITER 20A YANMAR
23	00777800160	BLOCCHETTO ACCENSIONE TG200 YANMAR
24	00777800149	FUSIBILE 50A
25	00777800161	DIODO BYW98/200
27	94012360000	LINEA RELE' YANMAR TG200
28	94010000110	SUPPORTO MICRO FRENO INSERITO

TG 200D



S/N
→02063910÷ 04120306←

REF. 16- 00555991527

#

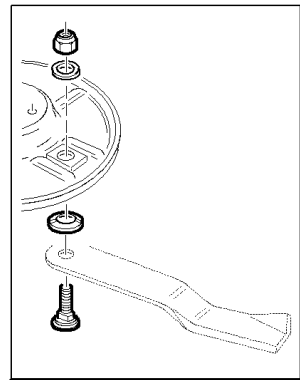
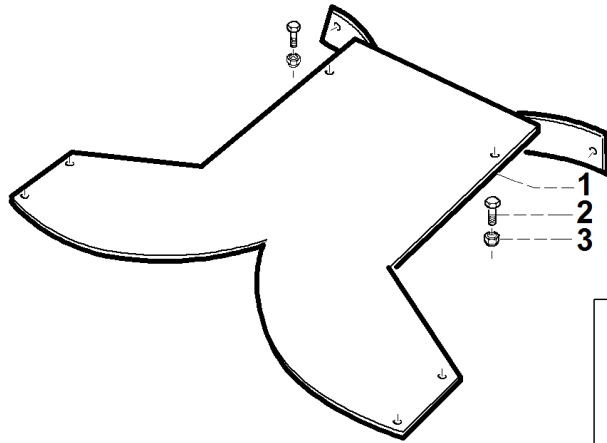
P/N

DESCRIPTION

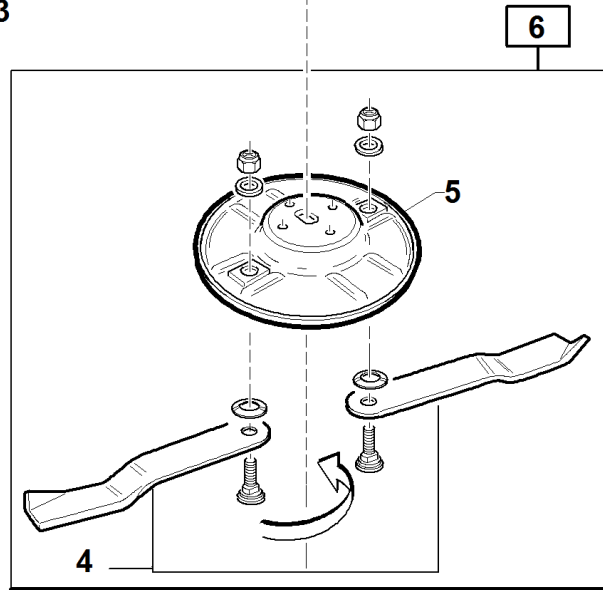
TG 200D

REF. 16- 00555991527

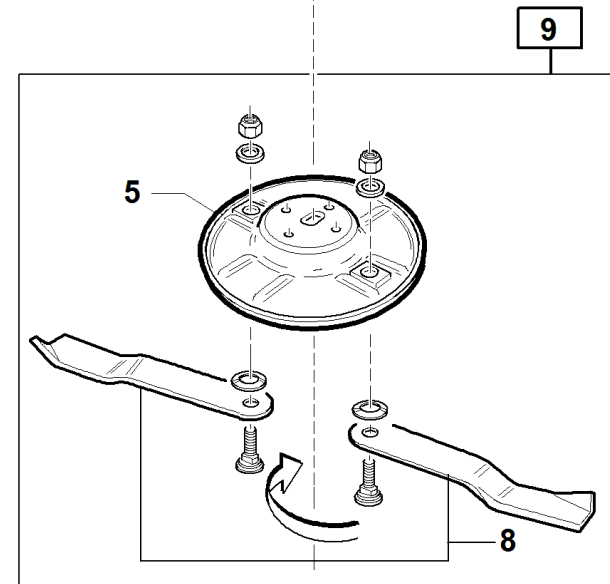
1	94011240000	MICRO CESTO PIENO COMPLETO TG200
2	94011250000	MICRO FRENO A MANO COMPLETO TG200
3	94011260000	MICRO CESTO CHIUSO COMPL. TG200
4	94011270000	MICRO SEGNALATORE FRENO TIRATO
5	94011280000	CAVO MASSA BATTERIA NEGATIVO TG200
6	94011290000	CAVO BATTERIA POSITIVO TG200
7	94012300000	CABLAGGIO CENTRALE YANMAR TG200
8	94012320000	MICRO SEDILE COMPL.YANMAR TG200
9	94017250000	PROLUNGA MICRO CESTO (ELEVATORE)
10	00777800022	CLAXON 12 V -A27094-
11	95599000036	BATTERIA 12V 43Ah
12	00777800137	PROIETTORE 0001.1108
13	00777800035	RELE 12V 20/30A BOSCH-0332209150-
14	00777800098	RELE 12V 70A RESINATO PANASONIC
15	00777800150	TEMPORIZZATORE YANMAR
16	00777800007	INTERRUTTORE BASCULANTE 13.35000000
17	00777800154	FUSIBILE RAPIDO 6.3X32 mm 16A F - 250V
18	00777800153	PORTAFUSIBILE PANNELLO 6.3X32
19	00777800146	PULSANTE FRIZIONE
20	00777800157	STRUMENTO COMBINATO CONTAORE + SPIE
21	00777800159	CORPO SPIA 2 POSTI
22	95599000006	CURRENT LIMITER 20A YANMAR
23	00777800160	BLOCCHETTO ACCENSIONE TG200 YANMAR
24	00777800149	FUSIBILE 50A
25	00777800161	DIODO BYW98/200
27	94012310000	LINEA RELE' YANMAR TG200
28	94010000110	SUPPORTO MICRO FRENO INSERITO



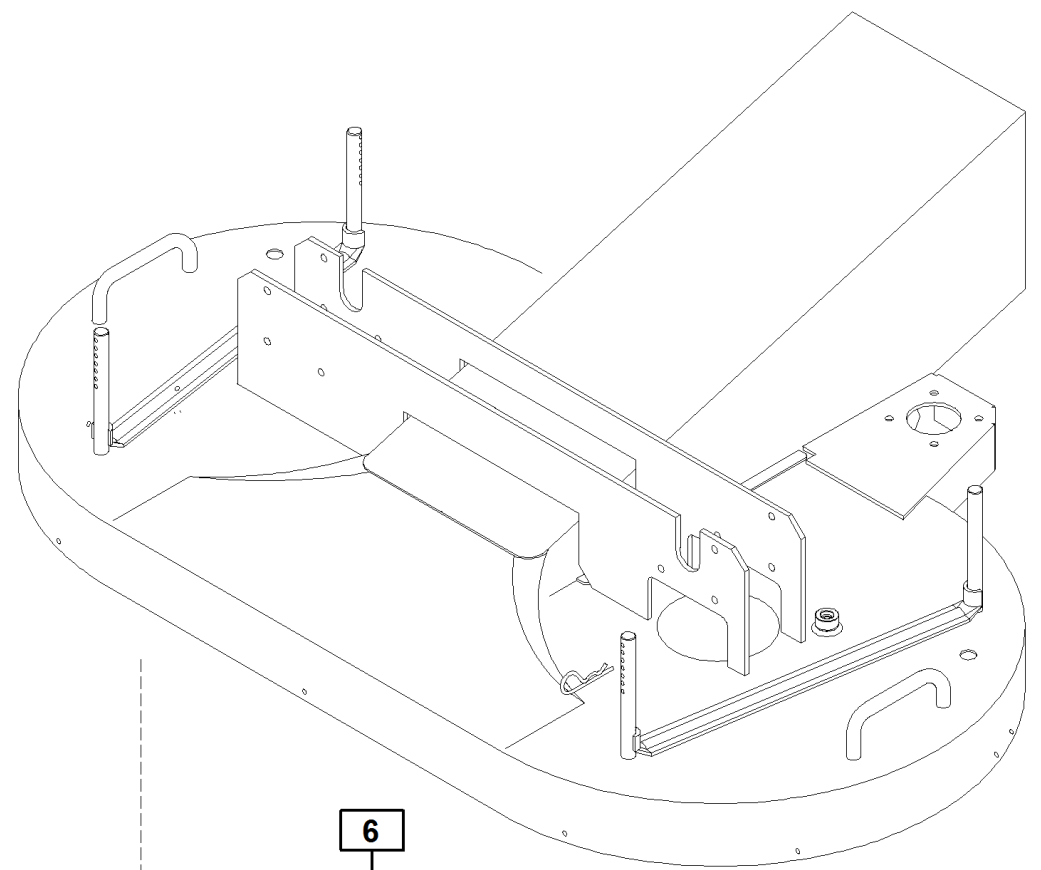
7



6



9



#

P/N

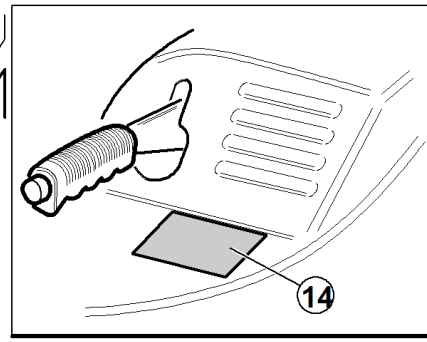
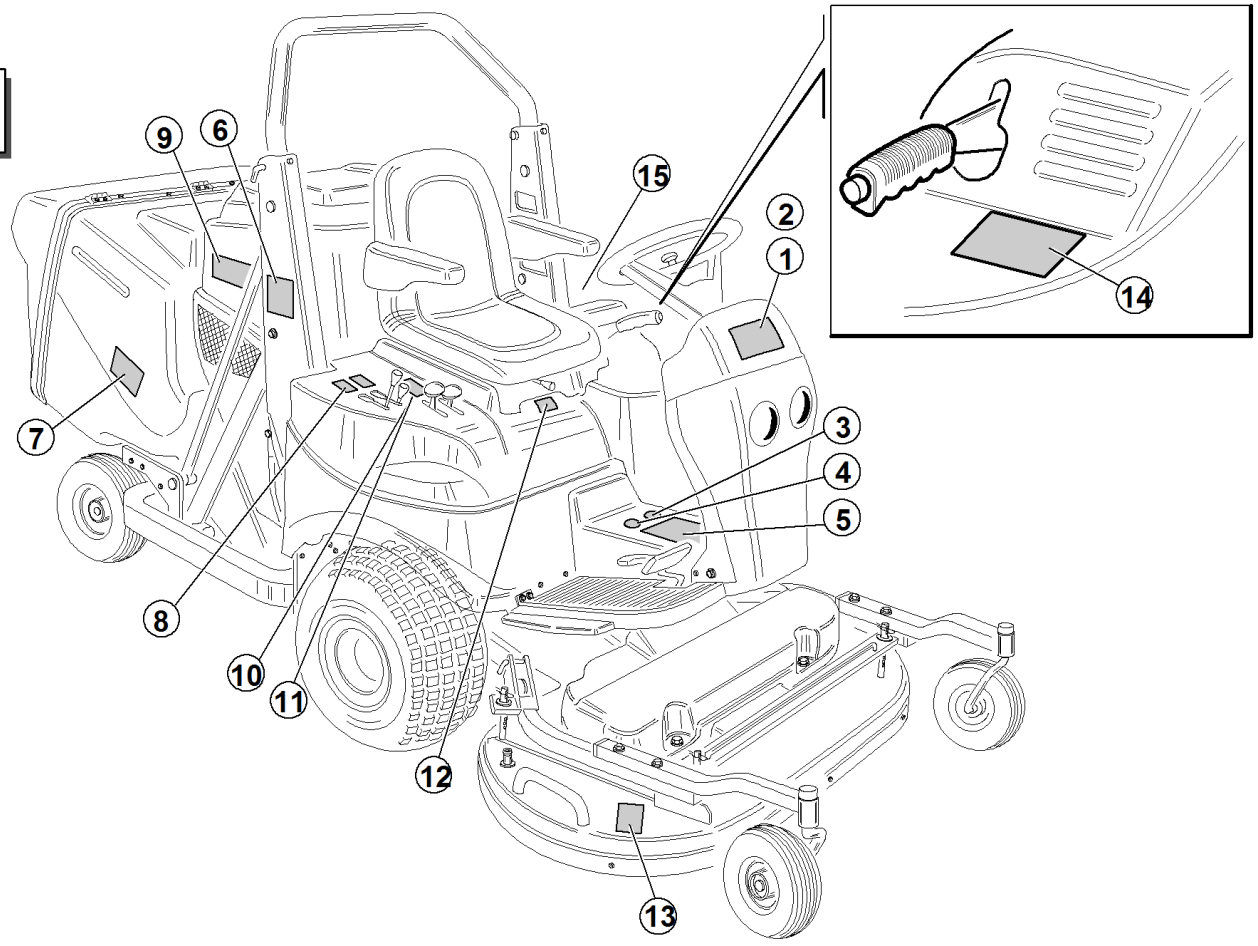
DESCRIPTION

TG 200

REF. 17- 00555991529

1	94018100000	CHIUSURA MULCHING TG200 COMPL. VERN
2	00111300002	VITE TE M6X12 DIN 933 ZB
3	00111000035	DADO AUTOB.UNI 7474 M6 6S
4	95121120000	COPPIA LAMA MULCHING DX I=225
5	95006500000	DISCO PORTA COLTELLI (D= 250 mm)
6	94018110000	DISCO DX MULCHING TG200 PREMONTATO
7	95599320000	VITE PORTACOLTELLO COMPLETA - TG200 - GT
8	95121130000	COPPIA LAMA MULCHING SX I=225
9	94018120000	DISCO SX MULCHING TG200 PREMONTATO

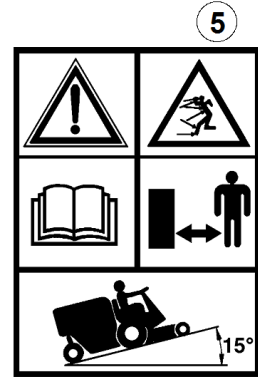
TG 200



1



2



5

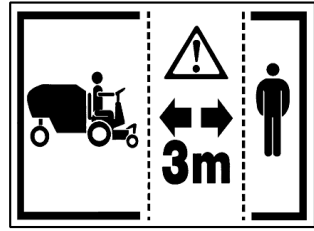
6



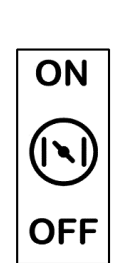
3



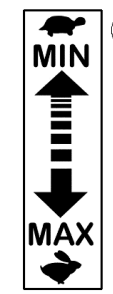
4



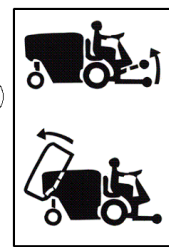
7



11



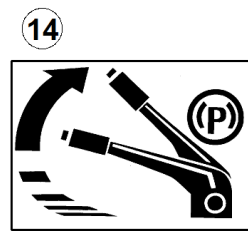
10



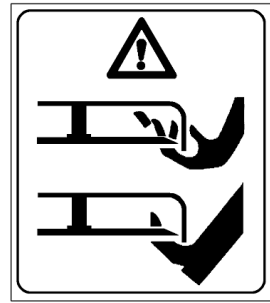
8



15



14



13



12



9

#

P/N

DESCRIPTION

TG 200

REF. 18- 00555991541

1	00555200106	"DECALCOMANIA ""TG200 DIESEL """
2	00555200105	"DECALCOMANIA ""TG200"""
3	00555200130	DECALCOMANIA PROTEGGERE GLI OCCHI
4	00555200129	DECALCOMANIA PROTEGGERE L'UDITO
5	00555200061	DECALCOMANIA DI PERICOLO
6	00555200119	DECALCOMANIA PERICOLO ELEVATORE
7	00555200018	DECALCOMANIA-NON AVVICINARSI-
8	00555200125	DECALCOMANIA LEVE DISTRIB.TG200
9	00555200165	DECALCOMANIA-GF GIANNI FERRARI-GIAL
10	00555200127	DECALCOMANIA MIN-MAX
11	00555200126	DECALCOMANIA ON-OFF
12	00555200124	DECALCOMANIA BY PASS
13	00555000029	DECALCOMANIA PIATTO RASAERBA
14	00555200128	DECALCOMANIA FRENO STAZ.
15	00555200114	"DECALCOMANIA ""DIESEL """

www.gianniferrari.com

Advanced Groundcare Solutions™

**COMPANY WITH QUALITY
MANAGEMENT SYSTEM CERTIFIED BY DNV
= UNI EN ISO 9001:2008 =**



**Gianni
Ferrari**

GIANNI FERRARI S.r.l.

Via Vespucci ,53 (z.ind. Ranaro)

42046 Reggiolo (Reggio Emilia) Italy

Tel. +39.0522.973697 - Fax +39.0522.973707

e-mail: info@gianniferrari.com



OFFICINE BIEFFEBI S.p.A.

Via dell'Artigianato ,7

46023 Gonzaga (Mantova) Italy

Tel. +39.0376.52641 - Fax +39.0376.588270

e-mail: bieffebi@gianniferrari.com